

# FRENI IDRAULICI

**ID**



## HYDRAULIC BRAKES





## FRENI IDRAULICI

Classificazione

*Hydraulic Brakes Range*

Pagina

*Page*

### FRENI A PINZA IDRAULICI Positivi

*HYDRAULIC CALIPER BRAKES  
Oil applied*

### FRENI A PINZA IDRAULICI Negativi

*HYDRAULIC CALIPER BRAKES  
Spring applied oil released*

### FRENI IDRAULICI POSITIVI Ad azionamento diretto

*HYDRAULIC MODULAR BRAKES  
Oil applied*

### FRENI IDRAULICI NEGATIVI Ad azionamento diretto

*HYDRAULIC MODULAR BRAKES  
Spring applied oil released*

## INDICE

## INDEX

<b>CORRETTO UTILIZZO DEL PRODOTTO</b>	<b>CORRECT USE OF THE PRODUCT</b>	<b>2 - 3</b>
<b>SELEZIONE</b>	<b>SELECTION</b>	<b>4 - 5</b>
<b>DISCHI</b>	<b>DISCS</b>	<b>6 - 11</b>
<b>A3-ID</b>	<b>A3-ID</b>	<b>14 - 15</b>
<b>D3-ID</b>	<b>D3-ID</b>	<b>16 - 17</b>
<b>F3-ID</b>	<b>F3-ID</b>	<b>18 - 19</b>
<b>G3-ID</b>	<b>G3-ID</b>	<b>20 - 21</b>
<b>AN-ID</b>	<b>AN-ID</b>	<b>24 - 25</b>
<b>DN-ID</b>	<b>DN-ID</b>	<b>26 - 27</b>
<b>E4N-ID</b>	<b>E4N-ID</b>	<b>28 - 29</b>
<b>FN-ID</b>	<b>FN-ID</b>	<b>30 - 31</b>
<b>GN-ID</b>	<b>GN-ID</b>	<b>32 - 33</b>
<b>ID 800</b>	<b>ID 800</b>	<b>36 - 37</b>
<b>ID 900</b>	<b>ID 900</b>	<b>38 - 39</b>
<b>ID 2000</b>	<b>ID 2000</b>	<b>40 - 41</b>
<b>ID 800N</b>	<b>ID 800N</b>	<b>44 - 45</b>
<b>ID 900N</b>	<b>ID 900N</b>	<b>46 - 47</b>
<b>ID 1500N</b>	<b>ID 1500N</b>	<b>48 - 49</b>
<b>ID 2000N</b>	<b>ID 2000N</b>	<b>50 - 51</b>
<b>ID 3000N</b>	<b>ID 3000N</b>	<b>52 - 53</b>
<b>ORGANIZZAZIONE DI VENDITA</b>	<b>WORLD WIDE COVERAGE</b>	<b>55</b>



## CORRETTO UTILIZZO DEL PRODOTTO



In ottemperanza al DPR 224/88  
Direttiva CEE n. 85/374 definiamo  
i limiti di impiego per il corretto  
utilizzo del nostro prodotto  
garantendo la salvaguardia degli  
aspetti di sicurezza.

### Caratteristiche di progetto

I **FRENI IDRAULICI** della COREMO OCMEA sono stati progettati per operare in conformità delle prestazioni e condizioni previste nel presente catalogo e delle relative specifiche tecniche. È fatto in ogni caso raccomandazione perché tali limiti non vengano superati.

### Selezione di applicazione

Premessa di fondamentale importanza è una corretta selezione dell'unità da impiegare. Nella selezione bisogna tener conto di un appropriato fattore di servizio. In caso di freni di stazionamento il fattore di servizio non deve essere inferiore a 2. L'Ufficio Tecnico della COREMO OCMEA è a disposizione per informazioni, suggerimenti e collaborazione per una corretta applicazione ed impiego.

### Impiego

Il rispetto delle Istruzioni di Montaggio e Manutenzione, oltre ad evitare costose soste improduttive, previene incidenti dovuti alla non completa conoscenza del prodotto. Attenzione: la coppia iniziale può essere dal 30% al 50% in meno rispetto al valore nominale, fino all'assestamento dei ferodi sui dischi.

### Precauzioni al montaggio e manutenzione

Agli addetti a tale funzione si consiglia l'impiego di equipaggiamenti idonei, guanti, occhiali od altro per la protezione adeguata da carichi e/o pesi.

### Parti rotanti

Le parti in movimento devono essere protette in conformità a quanto prescritto dalle Direttive 98/37/CEE e DPR 459/96 o dalle equivalenti norme vigenti nei Paesi in cui vengono utilizzate.

### Freni negativi a molle

I freni negativi a molle devono essere trattati con particolare attenzione, perché contengono molle meccanicamente precaricate.

### Freni idraulici

Usare olio a base minerale SAE/ISO 46.

### Materiali di attrito

Tutti i **FRENI IDRAULICI** COREMO OCMEA sono equipaggiati con materiale di attrito assolutamente esente da amianto e nel pieno rispetto delle Normative e Leggi in vigore per la tutela della salute ed il rispetto dell'ambiente.

È comunque buona cosa non inalare la polvere da essi prodotta e lavarsi accuratamente le mani prima di ingerire cibi o bevande.

### Oli, grassi e componenti lubrificanti

Vengono impiegati in quantità estremamente limitate.

Per eventuali allergie a queste sostanze si consiglia l'uso di guanti o creme protettive da asportare con accurato lavaggio delle mani prima di ingerire cibi o bevande.

### Immagazzinamento

Nello stoccaggio dei **FRENI IDRAULICI** si deve tenere conto di un'alta concentrazione di peso in poco spazio.

Si consiglia un equipaggiamento idoneo agli addetti a tale funzione (scarpe di sicurezza, caschi, guanti, etc) al fine di prevenire il rischio di incidenti.

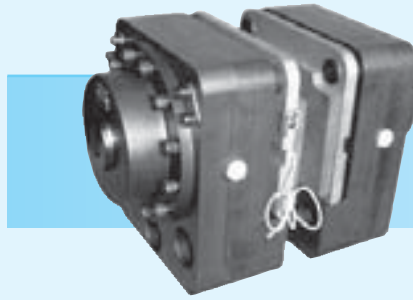
### Smaltimento

Le pastiglie di attrito usurate e gli altri materiali di cui i **FRENI IDRAULICI** sono composti, sono classificati come prodotti **NON** Tossico-Nocivi, pertanto devono essere smaltiti in conformità e nel rispetto delle leggi vigenti nei Paesi in cui vengono prevalentemente utilizzati.

### Stoccaggio

I **FRENI IDRAULICI** della COREMO OCMEA contengono membrane e/o anelli di tenuta in gomma che in caso di incendio possono generare gas tossici. Agli addetti allo spegnimento, in ambienti di piccole dimensioni, si consiglia l'uso della maschera antigas.

## CORRECT USE OF THE PRODUCT



**According to EEC rules no. 85/374 we define the correct use of the product in order to comply with safety regulations.**

### **Characteristics of the design**

The COREMO OCMEA **Hydraulic Brakes** are designed to operate according to the application, conditions and technical specifications as set out in this catalogue.

We recommend that the maximum data shown are not exceeded.

### **Application selection**

It is essential when selecting to take in consideration an appropriate service factor.

In case of holding duties this factor should be not less than 2. Our Technical Department at COREMO OCMEA is available for informations, suggestions and cooperation for the correct application and use.

### **Use**

The Mounting and Maintenance Instructions must be observed so as to prevent accidents, breakage, etc. Incorrect mounting and maintenance of the unit could also result in reduced life of the product and expensive down time. Warning: the initial torque on new units can be 30% to 50% less than the catalogue value until the linings are settled on the discs.

### **Precautions for the mounting and maintenance**

Operators are advised to wear the correct protective clothing such as gloves, safety glasses, etc.

### **Rotating parts**

The moving parts have to be protected according to the European EEC directives no. 98/37, or the equivalent norms effective in the Countries where they are used.

### **Spring applied failsafe brakes**

Failsafe brakes must be treated with special attention because they have mechanical pre-tensioned springs.

### **Hydraulic Brakes**

Use with mineral oil based hydraulic fluid SAE/ISO 46.

### **Friction parts**

All the COREMO OCMEA **Hydraulic Brakes** are supplied with non asbestos friction material which is in accordance to the Health and Safety regulations.

Even though the linings are asbestos free you should not breathe in the dust produced from the brake linings and if in contact ensure that the hands are clean before eating or drinking.

### **Oils, greases and lubricating components**

Although used in very small quantities we advise those persons who have allergies to use protective creams when maintaining our units and ensuring that the hands are washed before eating or drinking.

### **Storage**

When storing or handling **Hydraulic Brakes** the weight of the product must be observed to ensure correct and safe storage and lifting. We advise that you use the correct protective clothing, safety shoes, helmets, gloves, etc., so as to prevent the risk of accident.

### **Disposing**

All worn linings and other materials used in our **Hydraulic Brakes** are classified as **NON Toxic-Harmful** products, therefore they must be disposed according to the industrial rules and laws of the Country where they are used.

### **Stocking**

The COREMO OCMEA **Hydraulic Brakes** contain contain rubber diaphragms and/or seals; in case of fire they can generate toxic gases, therefore the Fire Brigade or Internal Fire Personnel must use the correct masks when extinguishing.

## SELEZIONE

### FRENATURA DI INERZIE ELEVATE FRENATURA DI EMERGENZA DOVE

<b>C</b>	Coppia dinamica	Nm
<b>J</b>	Inerzia	kgm <sup>2</sup>
<b>n</b>	Velocità di rotazione	min <sup>-1</sup>
<b>t</b>	Tempo di frenatura	s
<b>Q</b>	Calore prodotto/frenata	kW

$$C = \frac{J \cdot n}{9.55 \cdot t}$$

$$Q = \frac{J \cdot n^2}{182.5 \cdot 10^3 \cdot t}$$

## SELECTION

### HIGH INERTIA STOP EMERGENCY STOP WHERE

<b>C</b>	Dynamic torque	Nm
<b>J</b>	Total inertia load	kgm <sup>2</sup>
<b>n</b>	Rotating speed	min <sup>-1</sup>
<b>t</b>	Time	s
<b>Q</b>	Heat/each stop	kW

### FRENATURA CICLICA DOVE

<b>C</b>	Coppia dinamica	Nm
<b>J</b>	Inerzia	kgm <sup>2</sup>
<b>n</b>	Velocità di rotazione	min <sup>-1</sup>
<b>t</b>	Tempo di frenatura	s
<b>Q</b>	Calore prodotto/frenata	kW
<b>Qc</b>	Calore prodotto in continuo	kW
<b>s</b>	Interventi/minuto	

$$C = \frac{J \cdot n}{9.55 \cdot t}$$

$$Q = \frac{J \cdot n^2}{182.5 \cdot 10^3 \cdot t}$$

$$Qc = \frac{Q \cdot s \cdot t}{60}$$

### CYCLIC STOP WHERE

<b>C</b>	Dynamic torque	Nm
<b>J</b>	Total inertia load	kgm <sup>2</sup>
<b>n</b>	Rotating speed	min <sup>-1</sup>
<b>t</b>	Time	s
<b>Q</b>	Heat/each stop	kW
<b>Qc</b>	Heat continuous	kW
<b>s</b>	Stops/minute	

Tutti i valori relativi alla dissipazione di calore, riportati in questo catalogo, sono riferiti a  $\Delta T = 170 \text{ }^\circ\text{C}$

Richiedeteci la selezione per il freno più idoneo

All the data, shown on this catalogue, regarding thermal capacity are referred to  $\Delta T = 170 \text{ }^\circ\text{C}$

To select your proper brake consult our technical office

## Frenata di emergenza

### Emergency stop

Inerzia da frenare	486 kgm <sup>2</sup>	<i>total inertia</i>
Velocità di rotazione	250 min <sup>-1</sup>	<i>rotating speed</i>
Tempo di frenatura	3 s	<i>braking time</i>
<i>Tipo di freno: negativo</i>		<i>type of brake: failsafe</i>
- Coppia di frenatura	$\frac{486 \times 250}{9.55 \times 3} = 4241 \text{ Nm}$	<i>braking torque</i>
- Calore prodotto ad ogni frenata	$\frac{486 \times 250^2}{182.5 \times 10^3 \times 3} = 55.5 \text{ kW}$	<i>mean braking power</i>

## Selezione

### Selection

<b>N° 2 freni D3N-ID con 1 disco diametro 514 mm</b>	<i>No. 2 brakes D3N-ID with 1 disc dia. 514 mm</i>
- Coppia di frenatura	2330 Nm x 2 = 4660 Nm <i>braking torque</i>
- Capacità termica del freno	84 kW x 2 = 168 kW <i>brake thermal capacity</i>
- Capacità termica del disco	176 kW <i>disc thermal capacity</i>

<b>VERIFICA</b>		<b>VERIFICATION</b>
- Tempo di frenatura	$\frac{486 \times 250}{9.55 \times 4660} = 2.73 \text{ s}$	<i>mean braking power</i>
- Calore prodotto ad ogni frenata	$\frac{486 \times 250^2}{182.5 \times 10^3 \times 2.73} = 61 \text{ kW}$	<i>mean braking power</i>
Temperatura teorica del disco a temperatura ambiente (20 °C)	59 °C + 20 °C = 79 °C	<i>estimate disc surface temperature at ambient temperature (20 °C)</i>

## Frenata Ciclica

### Cyclic stop

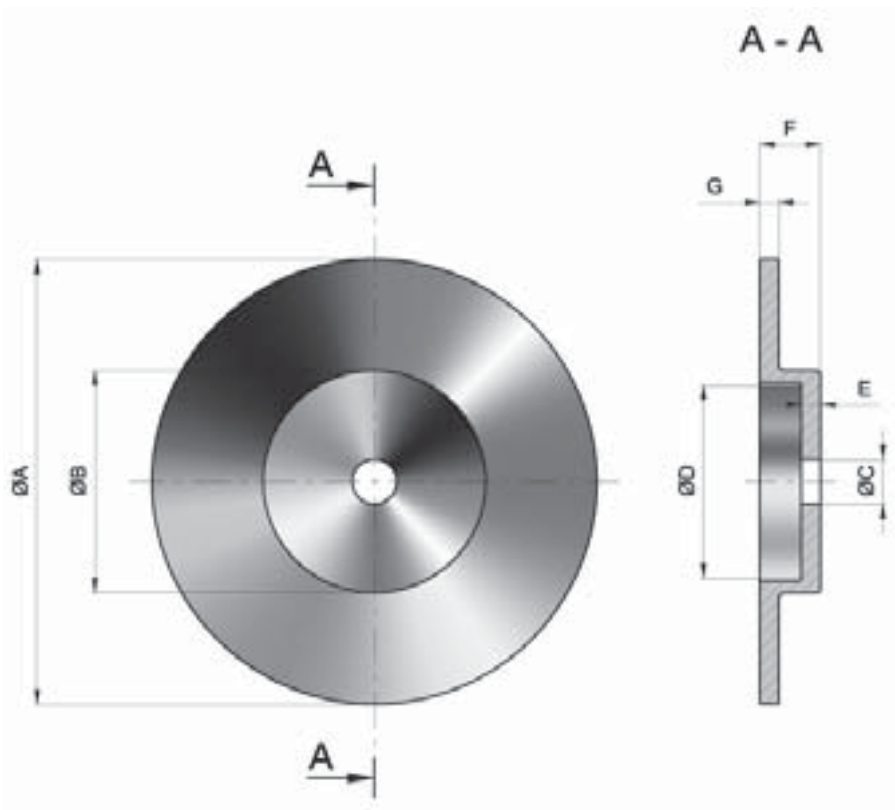
Inerzia da frenare	700 kgm <sup>2</sup>	<i>total inertia</i>
Velocità di rotazione	500 min <sup>-1</sup>	<i>rotating speed</i>
Tempo di frenatura	15 s	<i>braking time</i>
<i>Tipo di freno: negativo</i>		<i>type of brake: failsafe</i>
Interventi / ora	1	<i>Stop / hour</i>
- Coppia di frenatura	$\frac{700 \times 500}{9.55 \times 15} = 2443.28 \text{ Nm}$	<i>braking torque</i>
- Calore prodotto ad ogni frenata	$\frac{700 \times 500^2}{182.5 \times 10^3 \times 15} = 63.93 \text{ kW}$	<i>Heat / each stop</i>
Calore prodotto in continuo	$\frac{63.93 \times 1 \times 15}{3600} = 0.27 \text{ kW}$	<i>Heat continuous</i>

## Selezione

### Selection

<b>N° 1 freno ID900N-15 con 1 disco diametro 610 mm</b>	<i>No. 1 brake ID900N-15 with 1 disc dia. 610 mm</i>	
- Coppia di frenatura	$15.000 \left[ \left( \frac{0.610}{2} \right) - 0.054 \right] = 3765 \text{ Nm}$	<i>braking torque</i>
- Capacità termica del freno	13 kW	<i>brake thermal capacity</i>
- Capacità termica del disco	247.6 kW	<i>disc thermal capacity</i>
<b>VERIFICA</b>		<b>VERIFICATION</b>
- Tempo di frenatura	$\frac{700 \times 500}{9.55 \times 3765} = 9.73 \text{ s}$	<i>braking time</i>
- Calore prodotto ad ogni frenata	$\frac{700 \times 500^2}{182.5 \times 10^3 \times 9.73} = 98.5 \text{ kW}$	<i>heat / each stop</i>
- Calore prodotto in continuo	$\frac{98.5 \times 1 \times 9.73}{3600} = 0.27 \text{ kW}$	<i>heat continuous</i>
Temperatura teorica del disco a temperatura ambiente (30 °C)	100 °C + 30 °C = 130 °C	<i>estimate disc surface temperature at ambient temperature (30 °C)</i>

## DISCHI

DIMENSIONI  
DIMENSIONS

TIPO SIZE	Cod. Prodotto Product Number	Ø A	Ø B	Ø C grezzo rough bore	Ø D	E	F	G	Inerzia Inertia	Max Velocità Max speed	Peso Weight
									kgm <sup>2</sup>	min <sup>-1</sup>	kg
DISCO DISC	A 1302	250	128	20	116	6	36	12.7	0.08	4500	4.2
	A 1303	300	181	30	161	13	41	12.7	0.12	3800	7.3
	A 1311 *	300	150	30	130	13	41	12.7	0.10	3800	7.2
	A 1304	356	210	40	171	16	54	12.7	0.23	3200	12.5
	A 1305	406	260	44	234	16	54	12.7	0.33	2800	15
	A 1306	457	311	44	273	16	54	12.7	0.53	2500	21
	A 1307	514	368	44	336	16	54	12.7	0.83	2200	25
	A 1308	610	464	44	422	16	54	12.7	1.63	1850	37.5
	A 1309	711	565	80	528	19	54	12.7	3.36	1400	55
	A 3158	610	343	50	280	38	76	25.4	2.9	1850	68
	A 3159	762	495	100	431	38	76	25.4	7.4	1500	109
	A 3160	914	648	100	577	38	76	25.4	16	1250	162
	A 3161	1065	800	100	730	38	76	25.4	30	1100	225

\* Per freni tipo D e F \* For D and F caliper brakes

1 Tutti i dischi riportati in tabella non sono idonei per i freni: ID 1500N - ID 2000 - ID 2000N - ID 3000N  
All discs are not suitable for the following brakes: ID 1500N - ID 2000 - ID 2000N - ID 3000N

2 I dischi A1302 e A1303 non possono essere usati con il freno ID 800  
The discs A1302 and A1303 cannot be used with the brake ID 800

3 I dischi con spessore 12,7 mm non possono essere usati con i freni ID 800N - ID 900 - ID 900N  
The discs with thickness 12,7 cannot be used with the brakes ID 800N - ID 900 - ID 900N



# Capacità termica in continuo

Continuous thermal capacity

Dischi spessore 12.7 mm.

Discs thickness 12.7 mm.

# DISCS

## DATI TECNICI

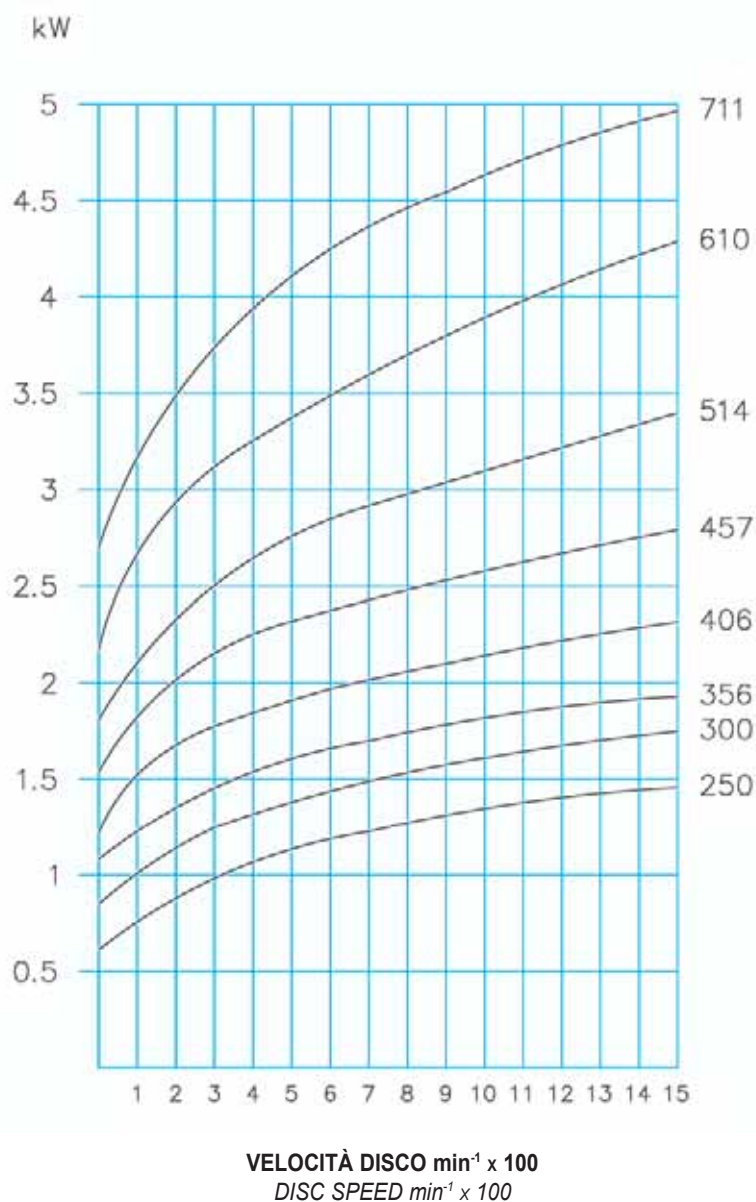
GHISA SFEROIDALE

UNI-ISO 1083 - 500.7

## TECHNICAL DATA

SG IRON

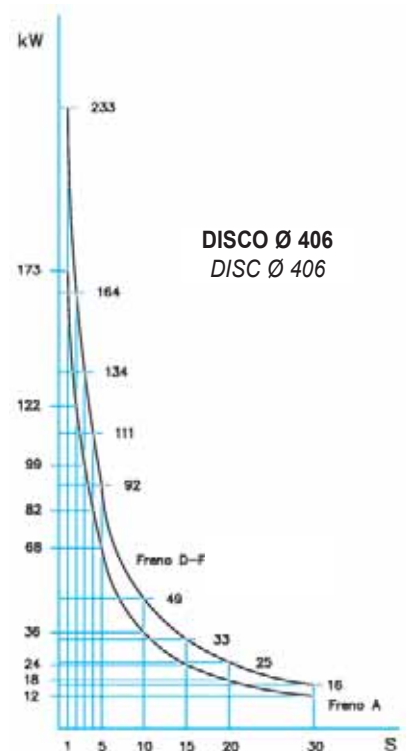
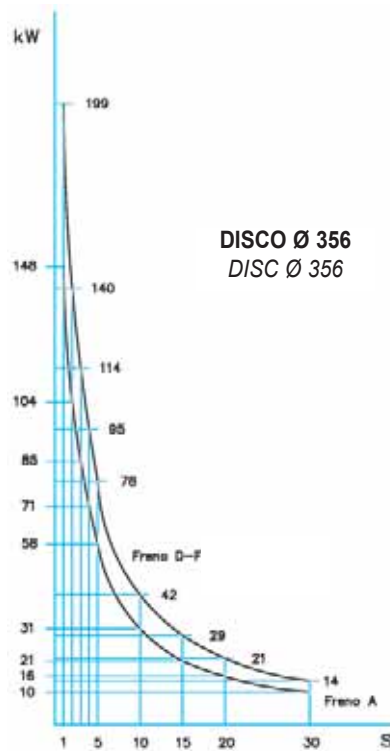
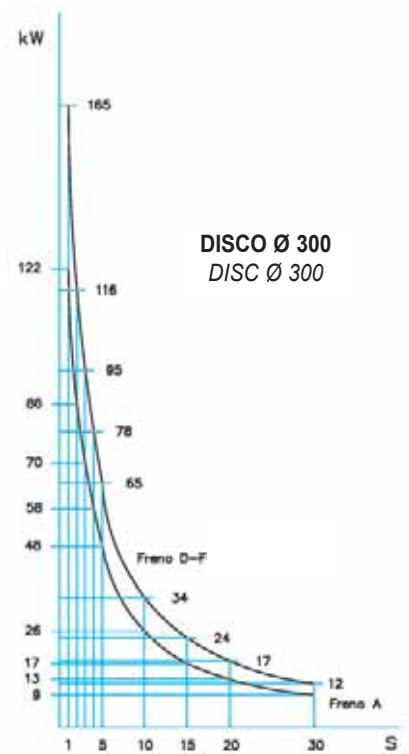
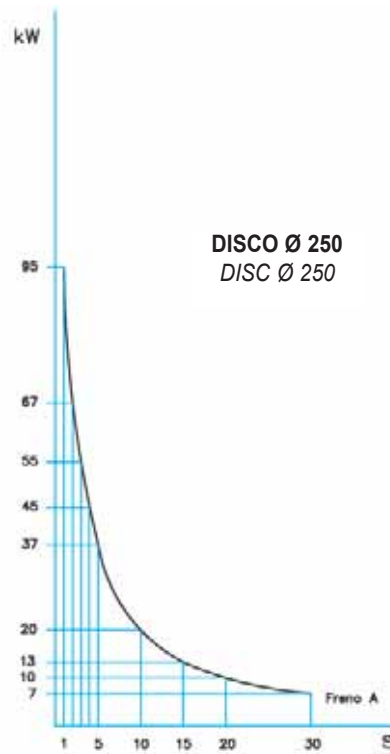
UNI-ISO 1083 - 500.7



DIAMETRO DISCO mm  
DISC DIAMETER mm

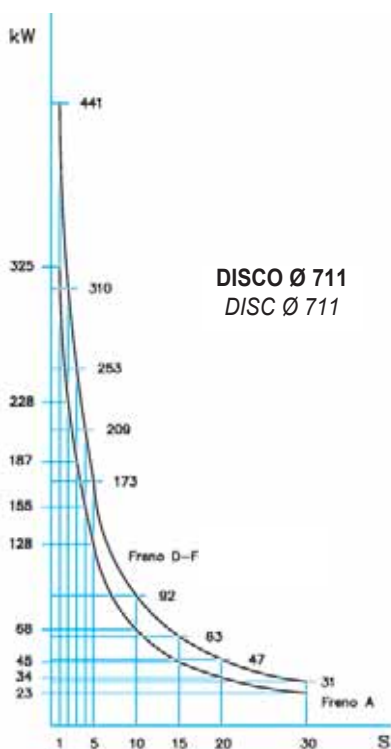
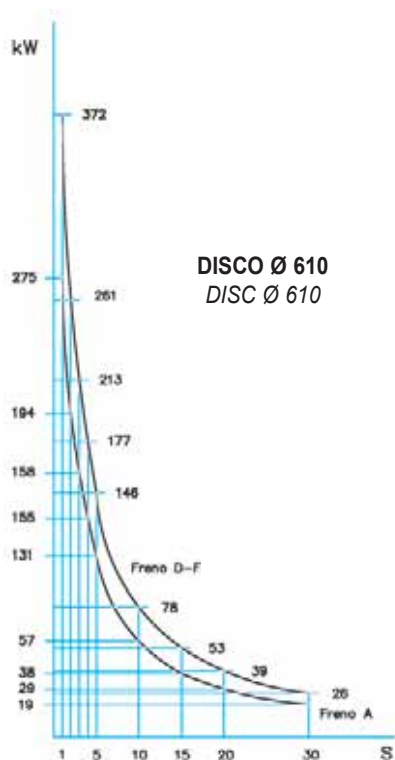
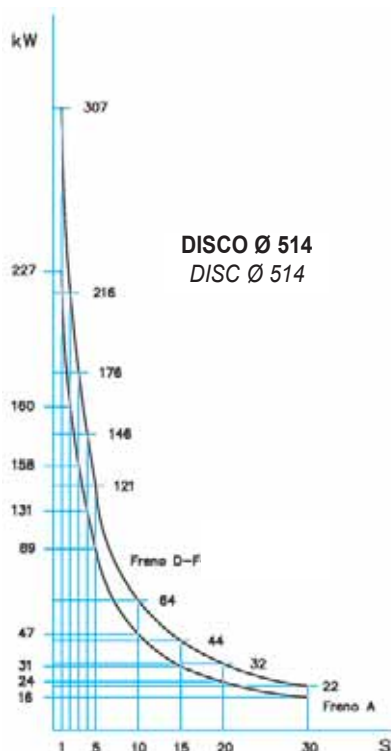
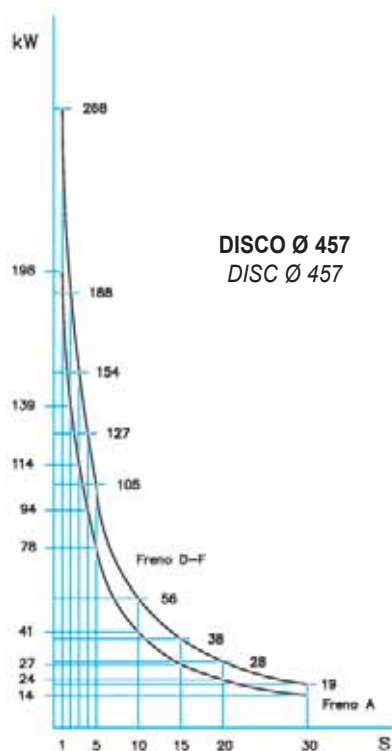
DISSIPAZIONE DI CALORE  
IN CONTINUO  
CON  $\Delta T = 170^{\circ}\text{C}$   
CONTINUOUS  
THERMAL CAPACITY  
WITH  $\Delta T = 170^{\circ}\text{C}$

Spessore 12,7 mm.



Per la capacità termica dei dischi con freni ID 800 rivolgersi al nostro ufficio tecnico  
For thermal capacity of discs with brakes ID800 consult our technical office

Thickness 12,7 mm.



**DISSIPAZIONE DI CALORE  
PER FRENATURA  
DI EMERGENZA  
CON  $\Delta T = 170^{\circ}C$   
THERMAL CAPACITY  
FOR EMERGENCY STOP  
WITH  $\Delta T = 170^{\circ}C$**

Per la capacità termica dei dischi con freni ID 800 rivolgersi al nostro ufficio tecnico  
For thermal capacity of discs with brakes ID800 consult our technical office

# DISCHI

Dischi spessore 25.4 mm.

Discs thickness 25.4 mm.

## DATI TECNICI

GHISA SFEROIDALE

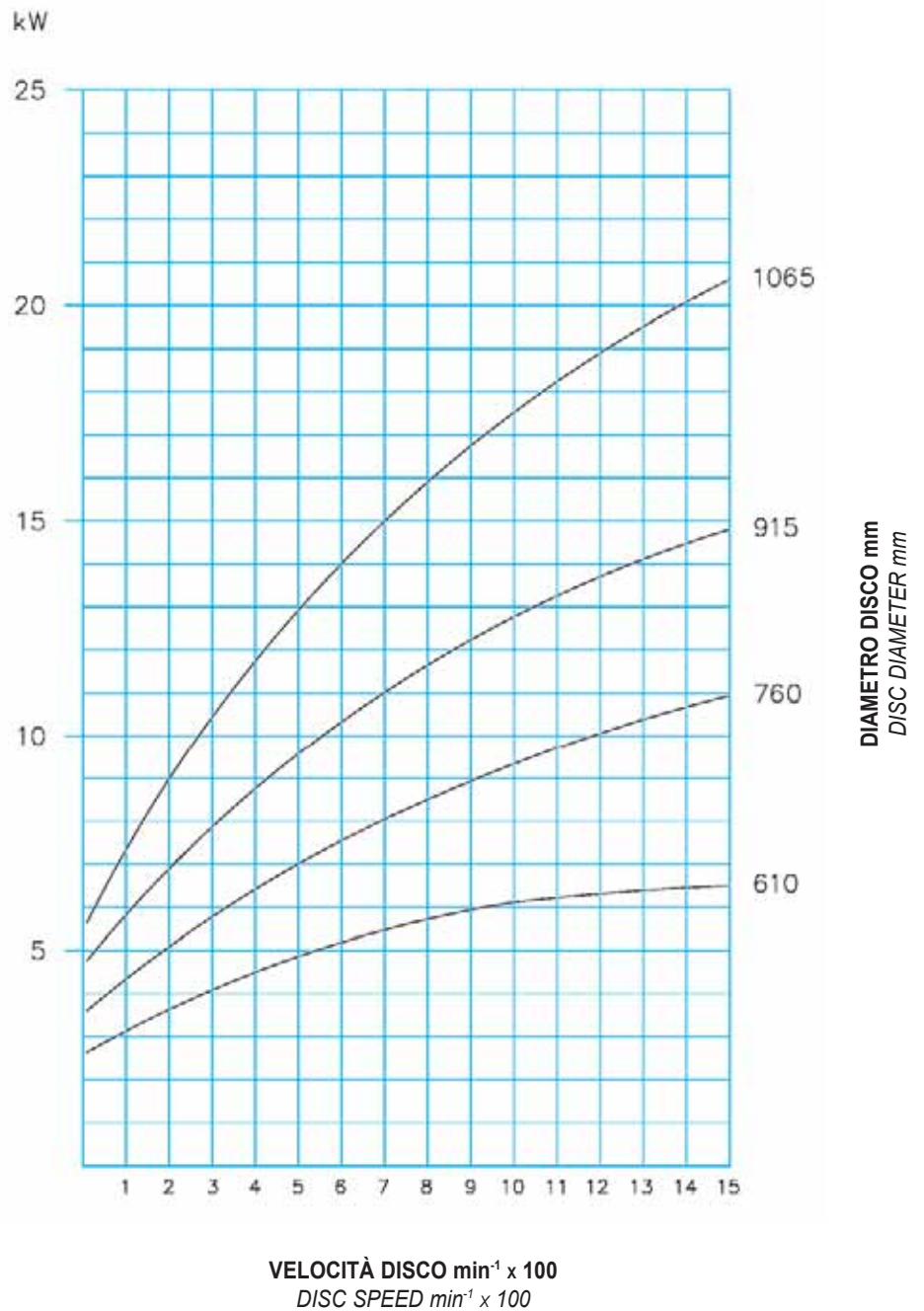
UNI-ISO 1083 - 500.7

## TECHNICAL DATA

SG IRON

UNI-ISO 1083 - 500.7

DISSIPAZIONE DI CALORE  
IN CONTINUO  
CON  $\Delta T = 170^\circ\text{C}$   
CONTINUOUS  
THERMAL CAPACITY  
WITH  $\Delta T = 170^\circ\text{C}$



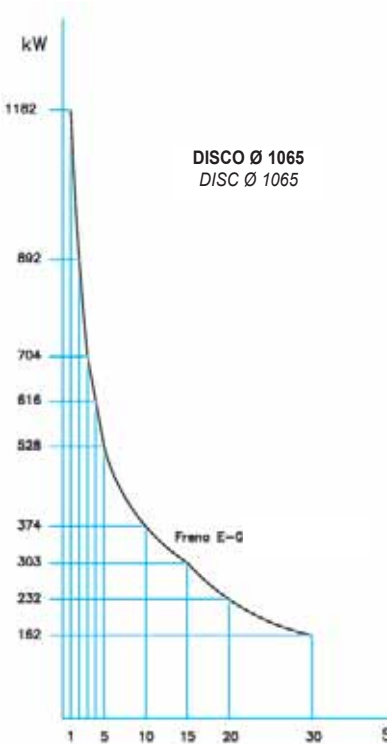
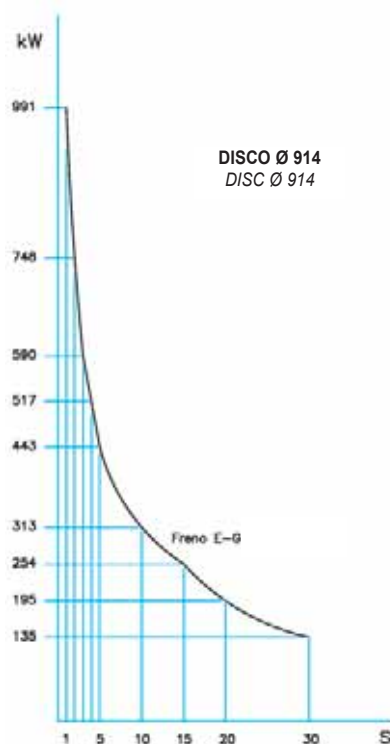
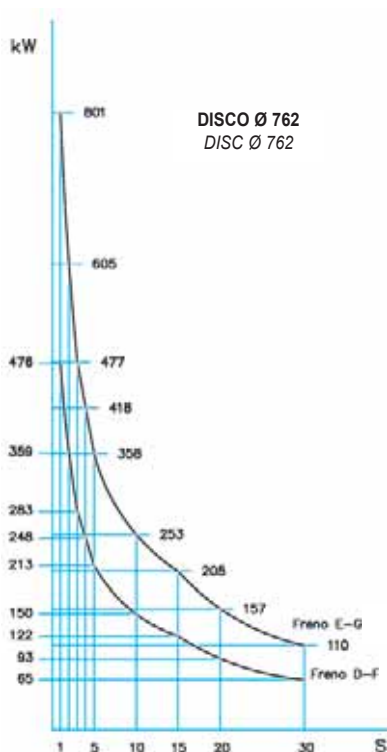
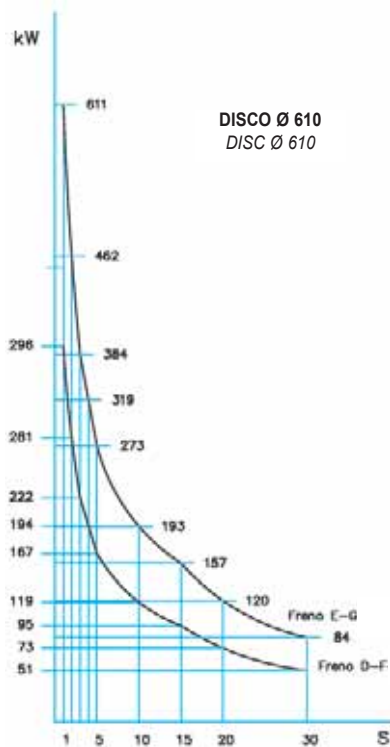
# Capacità termica frenata d'emergenza

## Thermal capacity - Emergency stop

Dischi spessore 25.4 mm.

Discs thickness 25.4 mm.

# DISCS

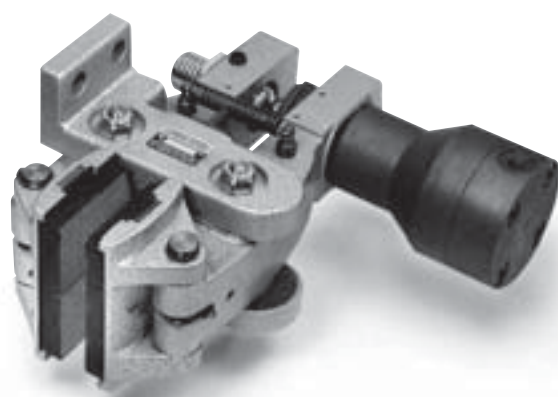


**DISSIPAZIONE DI CALORE  
PER FRENATURA  
DI EMERGENZA  
CON  $\Delta T = 170^{\circ}\text{C}$   
THERMAL CAPACITY  
FOR EMERGENCY STOP  
WITH  $\Delta T = 170^{\circ}\text{C}$**

Per la capacità termica dei dischi con freni idraulici ad azionamento diretto rivolgersi al nostro ufficio tecnico  
For thermal capacity of discs with modular hydraulic brakes consult our technical office



# FRENI A PINZA IDRAULICI Positivi



# HYDRAULIC CALIPER BRAKES

*Oil applied*

**Se la Vostra macchina permette solo azionamenti idraulici, la serie dei freni COREMO a comando idraulico vi offre molte soluzioni per la frenatura. Sono disponibili tutti i modelli già commercializzati da anni per la serie pneumatica.**

*If your machine is hydraulically actuated, Coremo hydraulic brakes range offers many solutions to solve braking problems. All types are available fully matching with pneumatic range.*

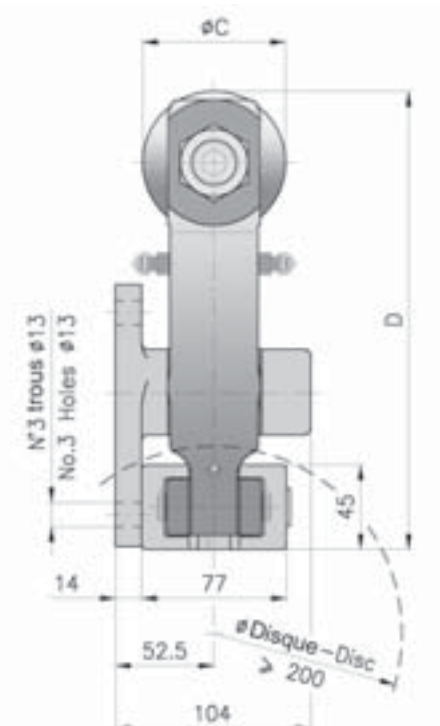
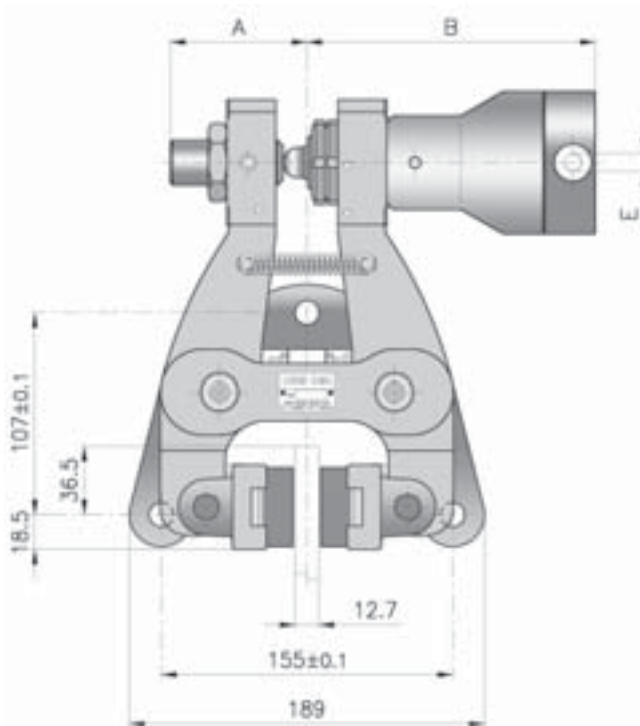
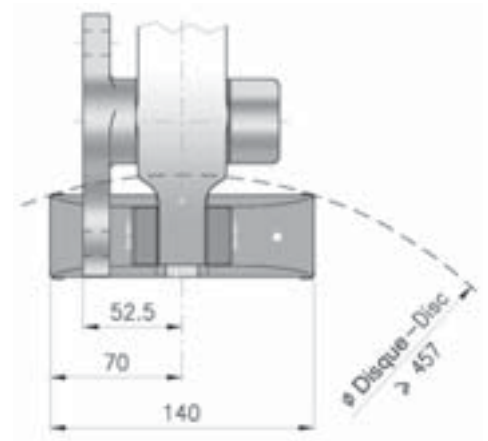
# A3-ID

Disponibile anche per disco spessore 25.4 mm.

Available also for disc thickness 25.4 mm.



Versione pattino doppio  
Double pad version



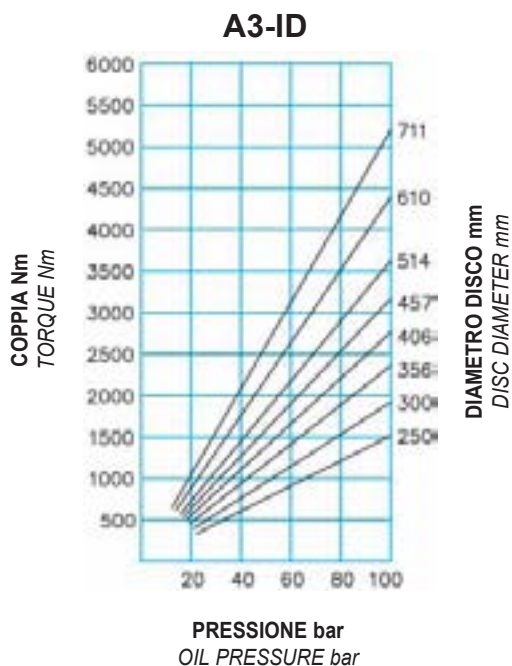
## DIMENSIONI DIMENSIONS

TIPO SIZE	Cod. Prodotto Product Number		A	B	ØC	D	E	Volume olio Oil Volume dm <sup>3</sup>	Peso Weight kg
	S.P.	S.U.							
A3-ID	A3298	A3300	73	153.5	76	243.5	1/8" gas	0.025	12.6
<b>S.P.</b> = Produzione Standard / Standard Production <b>S.U.</b> = Con segnalatore di usura / With Wear Indicator									

**Attenzione:** La coppia iniziale può essere dal 30% al 50% in meno rispetto al valore nominale, fino all'assestamento del ferodo sul disco.  
**Warning:** The initial torque on new units can be 30% to 50% less than the catalogue value until the friction facing and friction disc are lapped or worn in.



## DATI TECNICI



Forza tangenziale F:

**A3-ID** 15987 N a 100 bar

Coppia dinamica  
=  $F \cdot (\text{raggio del disco in m} - 0.03) = \text{Nm}$

Pressione max: 100 bar

Usura max totale: 16 mm

Spessore del ferodo nuovo: 16 mm

Dissipazione del calore in continuo  
Qc: 1.7 kW

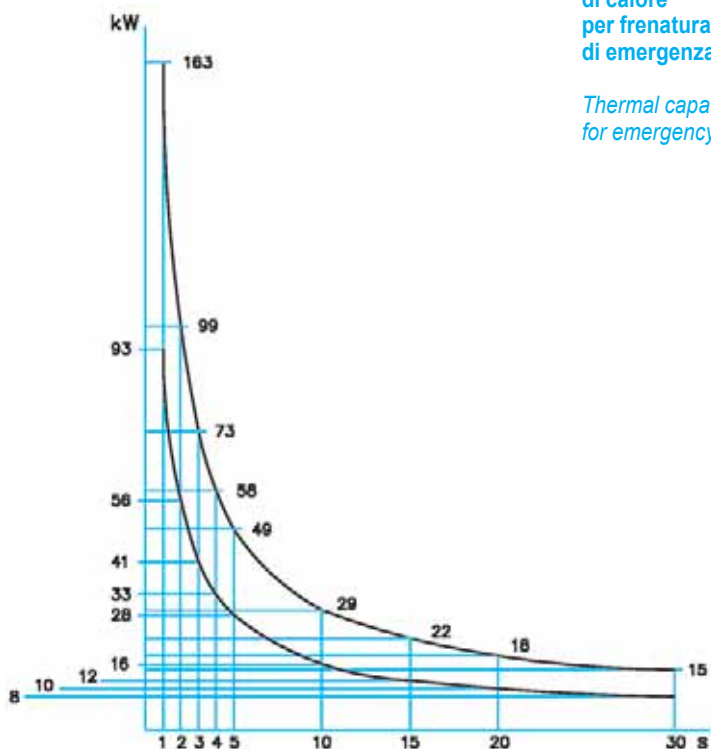
Dissipazione di calore in continuo  
con pattino doppio  
Qc: 2.7 kW

Tipo di olio:

olio a base minerale SAE/ISO 46

Volume olio per uno spostamento  
di 2 mm per ciascun ferodo: 0.009 dm<sup>3</sup>

## DIAGRAMMA CHART



Dissipazione  
di calore  
per frenatura  
di emergenza

Thermal capacity  
for emergency stop

## TECHNICAL DATA

Braking force F:

**A3-ID** 15987 N at 100 bar

Dynamic torque

=  $F \cdot (\text{disc radius in m} - 0.03) = \text{Nm}$

Max pressure: 100 bar

Max total wear: 16 mm

Thickness of new lining: 16 mm

Continuous thermal capacity  
Qc: 1.7 kW

Continuous thermal capacity  
for double pad version  
Qc: 2.7 kW

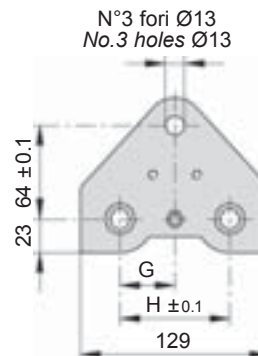
Hydraulic fluid:

Mineral oil based SAE/ISO 46

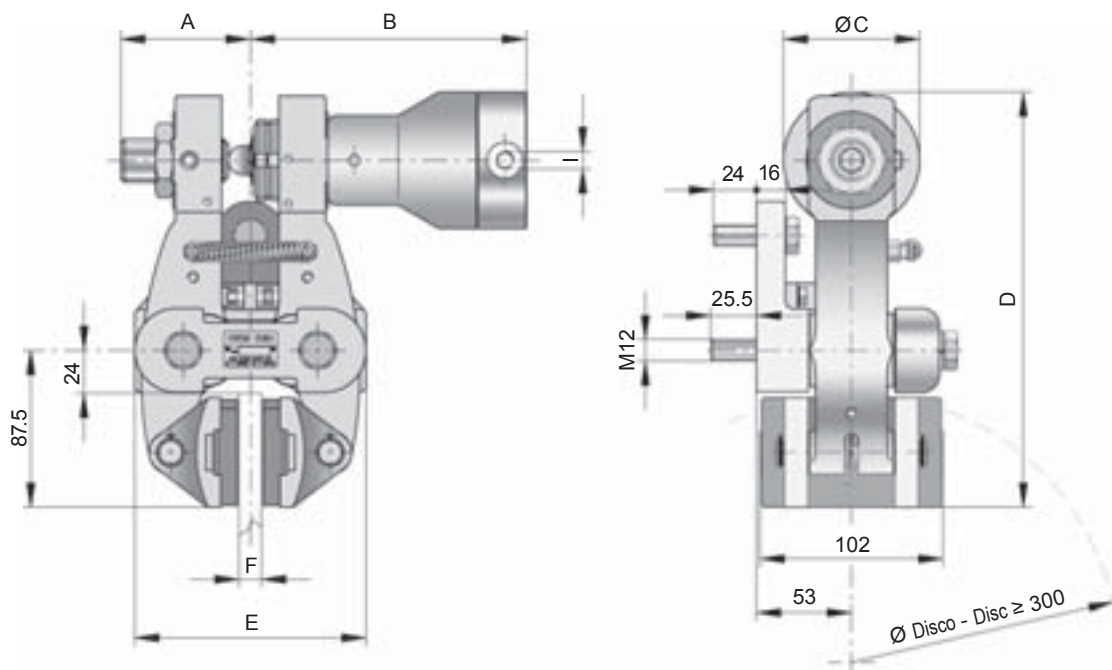
Total oil displacement for 2 mm  
movement of each pad: 0.009 dm<sup>3</sup>

Pattino doppio Double pad  
Pattino standard Standard pad

# D3-ID



Vista base di montaggio  
View on caliper base



## DIMENSIONI DIMENSIONS

TIPO SIZE	Codice Prodotto Product Number	A	B	ØC	D	E	F	G	H	I	Volume olio Oil Volume dm <sup>3</sup>	Peso Weight kg
D3-ID	A2686	72	154	76	231.5	129	12.7	37.5	75	1/8"gas	0.025	11.3
	A2694	71.5	156	76	235	132	25.4	42	84	1/8"gas	0.025	11.3
	A2702	83	163	76	231.5	140	30	37.5	75	1/8"gas	0.025	11.3
	A2710	79	167.5	76	231.5	149	40	42	84	1/8"gas	0.025	11.3

**Attenzione:** La coppia iniziale può essere dal 30% al 50% in meno rispetto al valore nominale, fino all'assestamento del ferodo sul disco.  
**Warning:** The initial torque on new units can be 30% to 50% less than the catalogue value until the friction facing and friction disc are lapped or worn in.

## DATI TECNICI

Forza tangenziale F:

**D3-ID** 14868 N a 100 bar

Coppia dinamica

=  $F \cdot (\text{raggio del disco in m} - 0.033) = \text{Nm}$

Pressione max: 100 bar

Usura max totale: 12 mm

Spessore del ferodo nuovo: 11 mm

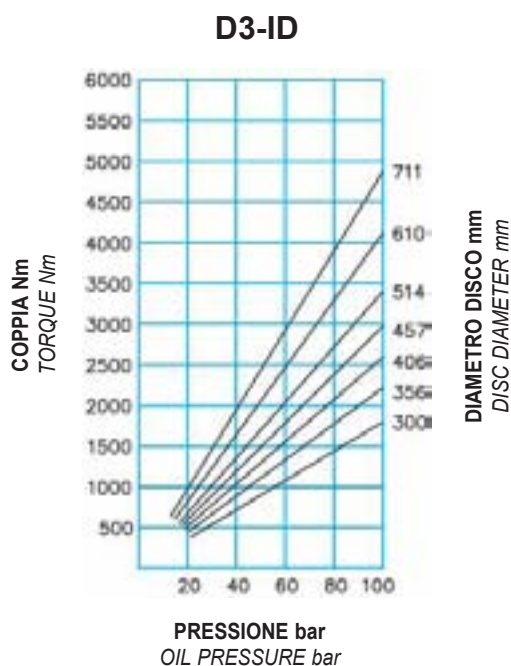
Dissipazione del calore in continuo

Qc: 3.4 kW

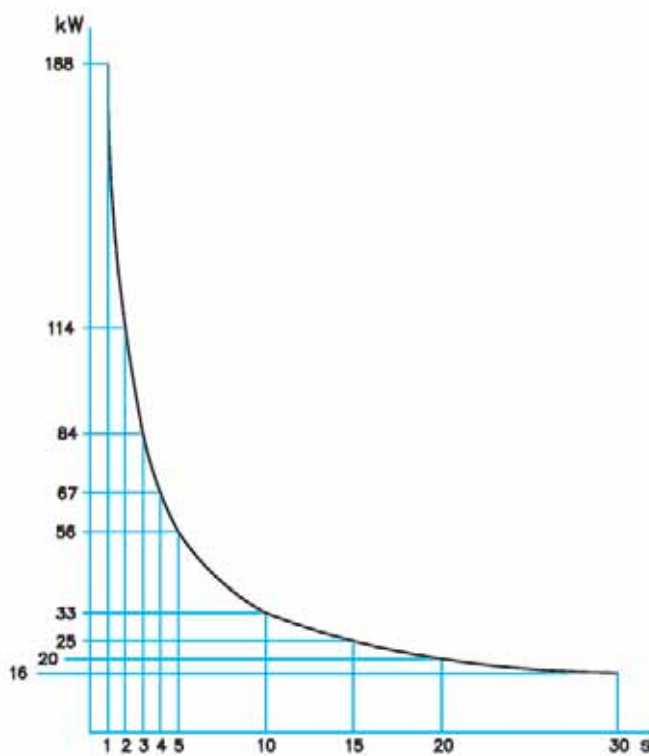
Tipo di olio:

olio a base minerale SAE/ISO 46

Volume olio per uno spostamento di 2 mm per ciascun ferodo: 0.008 dm<sup>3</sup>



## DIAGRAMMA CHART



Dissipazione di calore per frenatura di emergenza

Thermal capacity for emergency stop

## TECHNICAL DATA

Braking force F:

**D3-ID** 14868 N at 100 bar

Dynamic torque

=  $F \cdot (\text{disc radius in m} - 0.033) = \text{Nm}$

Max pressure: 100 bar

Max total wear: 12 mm

Thickness of new lining: 11 mm

Continuous thermal capacity

Qc: 3.4 kW

Hydraulic fluid:

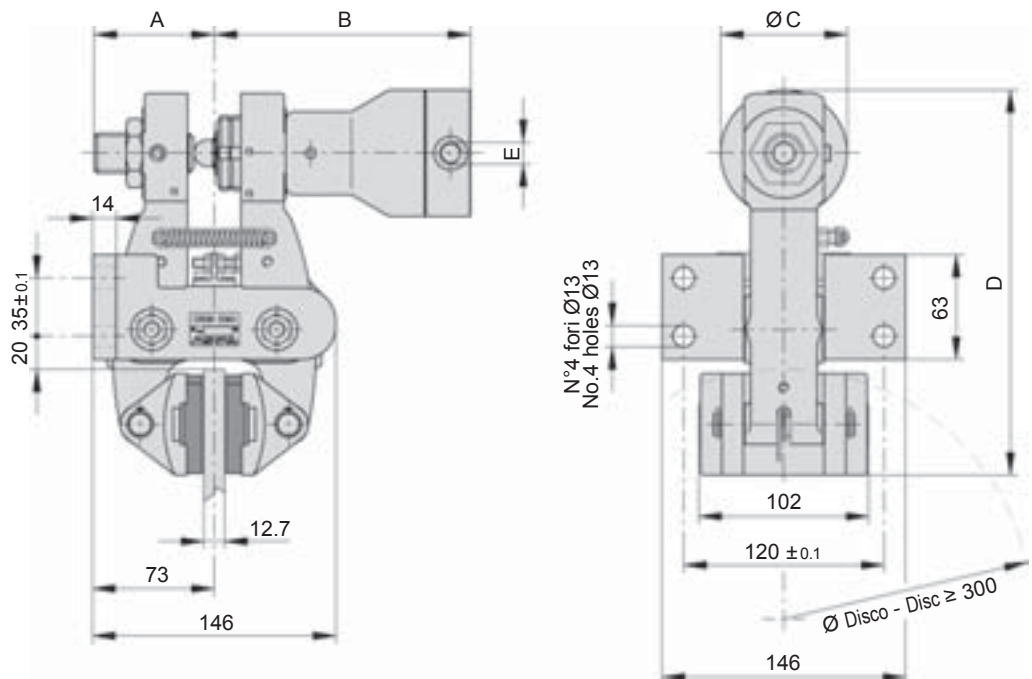
Mineral oil based SAE/ISO 46

Total oil displacement for 2 mm movement of each pad: 0.008 dm<sup>3</sup>

## F3-ID

Disponibile anche per disco spessore 25.4 - 30 - 40 mm.

Available also for disc thickness 25.4 - 30 - 40 mm.


**DIMENSIONI**  
 DIMENSIONS

TIPO SIZE	Cod. Prodotto Product Number	A	B	ØC	D	E	Volume olio Oil Volume dm <sup>3</sup>	Peso Weight kg
F3-ID	A2814	72	154	76	231.5	1/8" gas	0.025	11

**Attenzione:** La coppia iniziale può essere dal 30% al 50% in meno rispetto al valore nominale, fino all'assestamento del ferodo sul disco.  
**Warning:** The initial torque on new units can be 30% to 50% less than the catalogue value until the friction facing and friction disc are lapped or worn in.

## DATI TECNICI

Forza tangenziale F:

**F3-ID** 14868 N a 100 bar

Coppia dinamica  
=  $F \cdot (\text{raggio del disco in m} - 0.033) = \text{Nm}$

Pressione max: 100 bar

Usura max totale: 12 mm

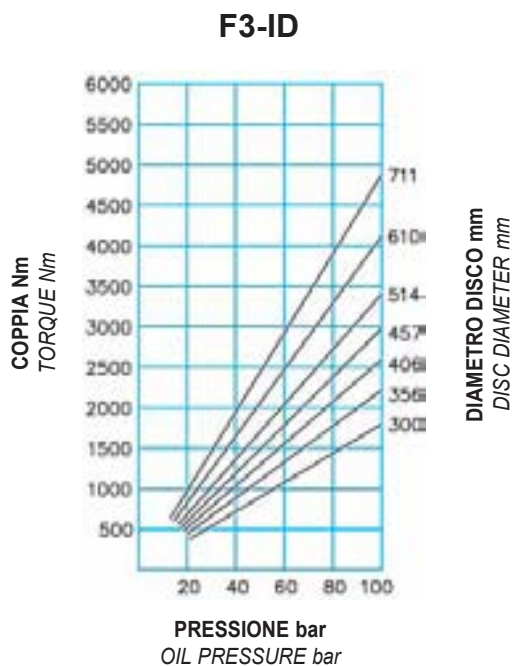
Spessore del ferodo nuovo: 11 mm

Dissipazione del calore in continuo  
Qc: 3.4 kW

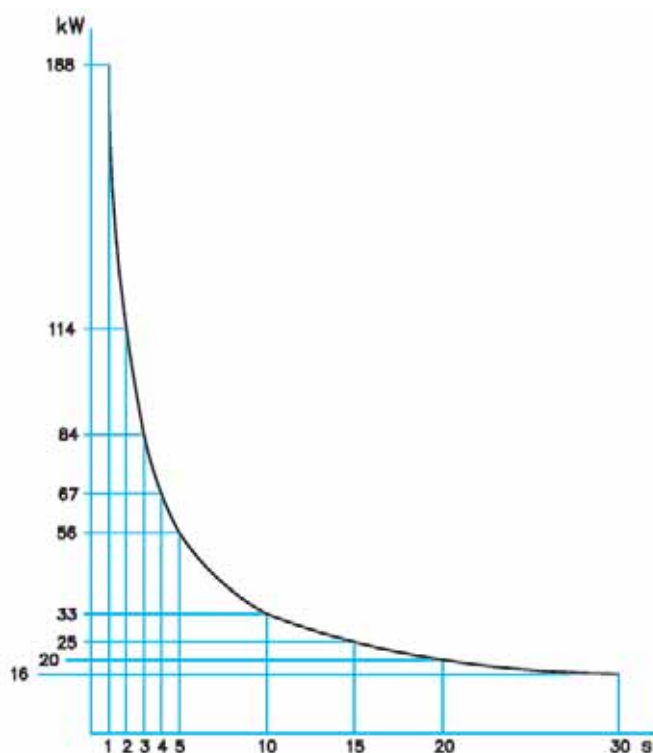
Tipo di olio:

olio a base minerale SAE/ISO 46

Volume olio per uno spostamento  
di 2 mm per ciascun ferodo: 0.008 dm<sup>3</sup>



## DIAGRAMMA CHART



Dissipazione  
di calore  
per frenatura  
di emergenza

Thermal capacity  
for emergency stop

## TECHNICAL DATA

Braking force F:

**F3-ID** 14868 N at 100 bar

Dynamic torque  
=  $F \cdot (\text{disc radius in m} - 0.033) = \text{Nm}$

Max pressure: 100 bar

Max total wear: 12 mm

Thickness of new linings: 11 mm

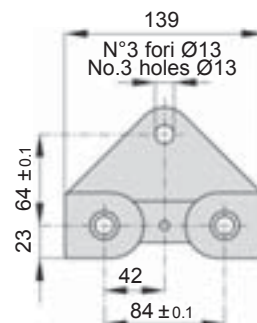
Continuous thermal capacity  
Qc: 3.4 kW

Hydraulic fluid:

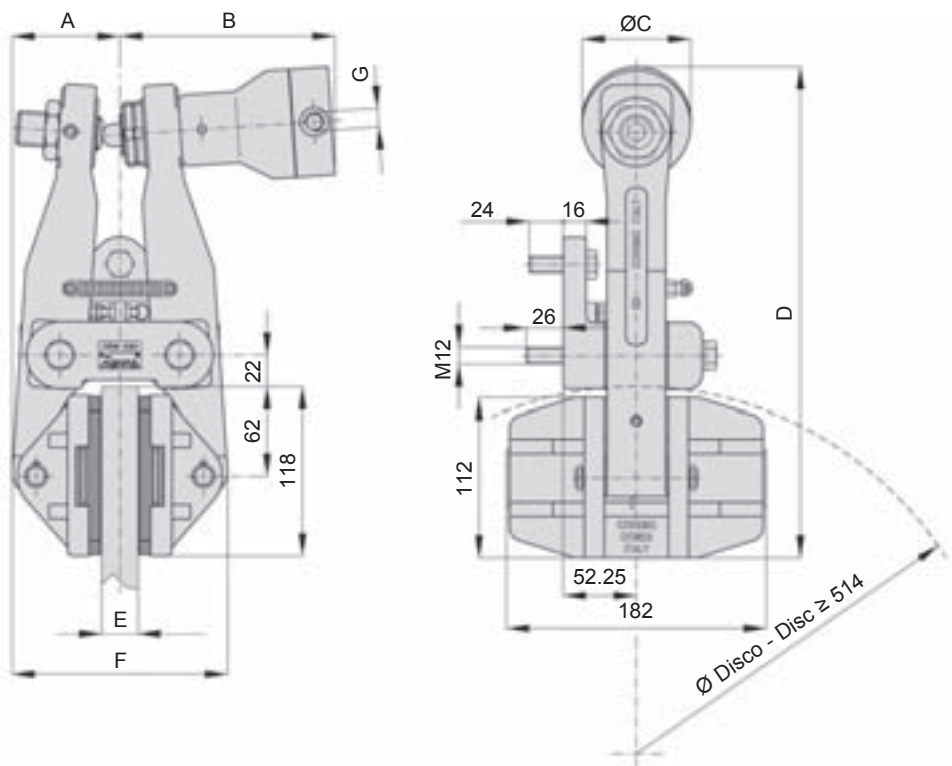
Mineral oil based SAE/ISO 46

Total oil displacement for 2 mm  
movement of each pad: 0.008 dm<sup>3</sup>

# G3-ID



Vista base di montaggio  
View on caliper base

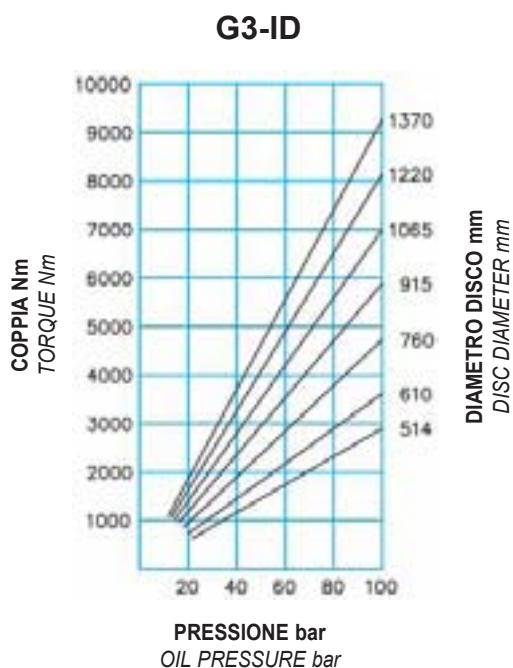


## DIMENSIONI DIMENSIONS

TIPO SIZE	Cod. Prodotto Product Number	A	B	ØC	D	E	F	G	Volume olio Oil Volume dm <sup>3</sup>	Peso Weight kg
G3-ID	A2169	75.5	156	76	344	25.4	151	1/8"gas	0.025	17.2
	A2854	85	163.5	76	343	40	165.5	1/8"gas	0.025	17.2

**Attenzione:** La coppia iniziale può essere dal 30% al 50% in meno rispetto al valore nominale, fino all'assestamento del ferodo sul disco.  
**Warning:** The initial torque on new units can be 30% to 50% less than the catalogue value until the friction facing and friction disc are lapped or worn in.

## DATI TECNICI



Forza tangenziale F:

**G3-ID** 14868 N a 100 bar

Coppia dinamica  
=  $F \cdot (\text{raggio del disco in m} - 0.062) = \text{Nm}$

Pressione max: 100 bar

Usura max totale: 10 mm

Spessore del ferodo nuovo: 8 mm

Dissipazione del calore in continuo

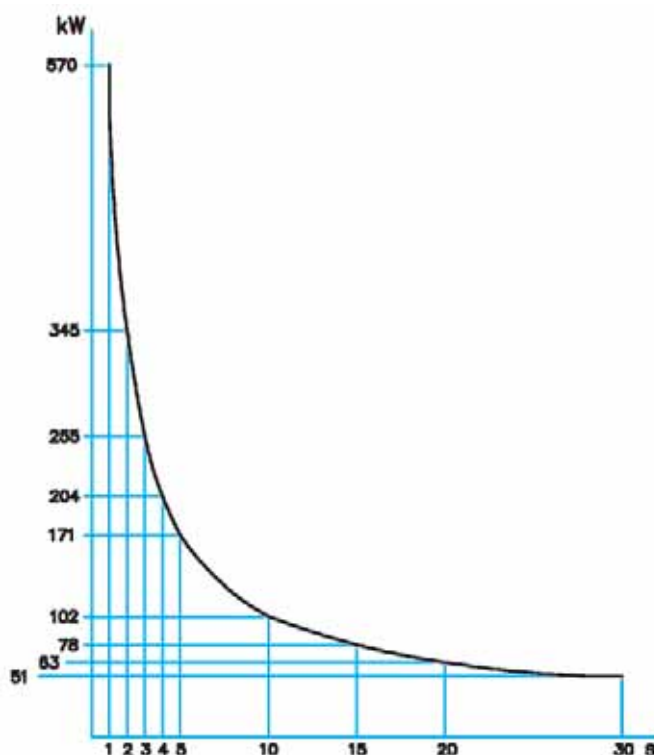
Qc: 14 kW

Tipo di olio:

olio a base minerale SAE/ISO 46

Volume olio per uno spostamento  
di 2 mm per ciascun ferodo: 0.008 dm<sup>3</sup>

## DIAGRAMMA CHART



Dissipazione  
di calore  
per frenatura  
di emergenza

Thermal capacity  
for emergency stop

## TECHNICAL DATA

Braking force F:

**G3-ID** 14868 N at 100 bar

Dynamic torque  
=  $F \cdot (\text{disc radius in m} - 0.062) = \text{Nm}$

Max pressure: 100 bar

Max total wear: 10 mm

Thickness of new lining: 8 mm

Continuous thermal capacity

Qc: 14 kW

Hydraulic fluid:

Mineral oil based SAE/ISO 46

Total oil displacement for 2 mm  
movement of each pad: 0.008 dm<sup>3</sup>





# FRENI A PINZA IDRAULICI Negativi



# HYDRAULIC CALIPER BRAKES

Spring applied oil released

**Per poter rispondere  
in modo efficace  
alle normative di sicurezza,  
abbiamo previsto  
una gamma di freni a molle  
a comando idraulico.**

*To reply properly to safety laws,  
our spring applied - hydraulically released  
brakes range is available.*

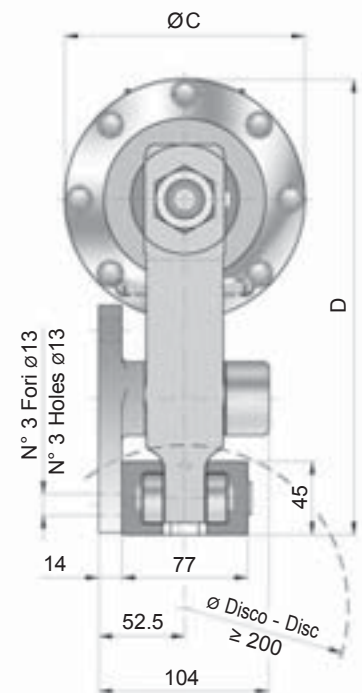
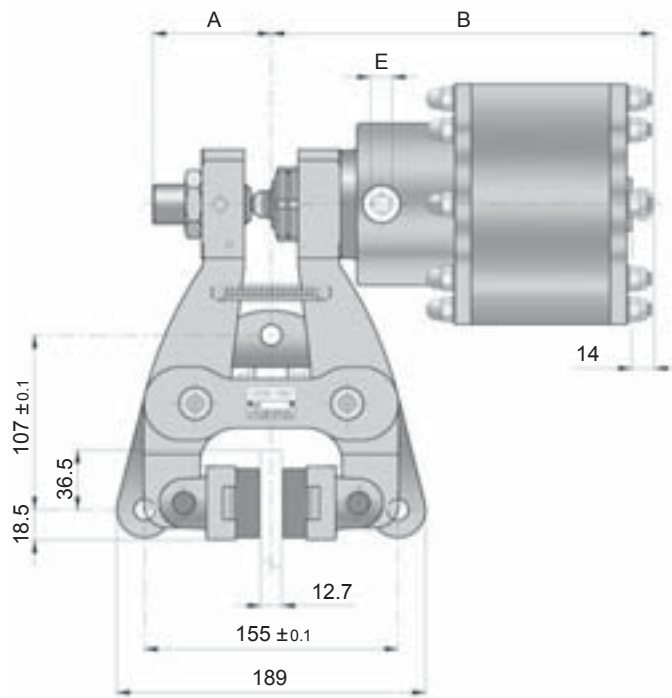
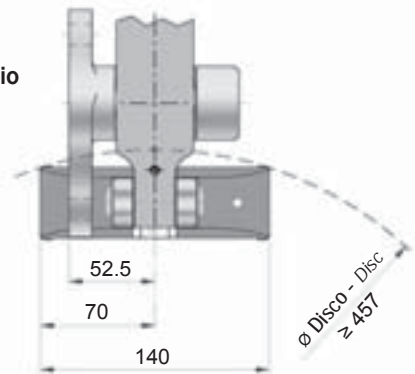
# AN-ID

Disponibile anche per disco spessore 25.4 mm.

Available also for disc thickness 25.4 mm.



Versione pattino doppio  
Double pad version



## DIMENSIONI DIMENSIONS

TIPO SIZE	Codici Prodotto Product Number		A	B	ØC	D	E	Volume olio Oil Volume dm <sup>3</sup>	Peso Weight kg
	S.P.	S.U.							
A2N-ID	A3306	A3308	72.5	234.5	147	279	1/4"gas	0.08	15.2
A3N-ID	A3314	A3316	72.5	234.5	147	279	1/4"gas	0.08	17.5
<p>S.P. = Produzione Standard / Standard Production S.U. = Con segnalatore di usura / With Wear Indicator</p>									

**Attenzione:** La coppia iniziale può essere dal 30% al 50% in meno rispetto al valore nominale, fino all'assestamento del ferodo sul disco.  
**Warning:** The initial torque on new units can be 30% to 50% less than the catalogue value until the friction facing and friction disc are lapped or worn in.

## DATI TECNICI

Forza tangenziale F:

A2N-ID 5900 N  
A3N-ID 11800 N

Coppia dinamica  
=  $F \cdot (\text{raggio del disco in m} - 0.03) = Nm$

Usura max totale: 16 mm  
Spessore del ferodo nuovo: 16 mm

Dissipazione del calore in continuo  
Qc: 1.7 kW

Dissipazione di calore in continuo  
con pattino doppio Qc: 2.7 kW

Pressione minima di apertura 25 bar A2N-ID  
Pressione minima di apertura 50 bar A3N-ID

Pressione max: 100 bar

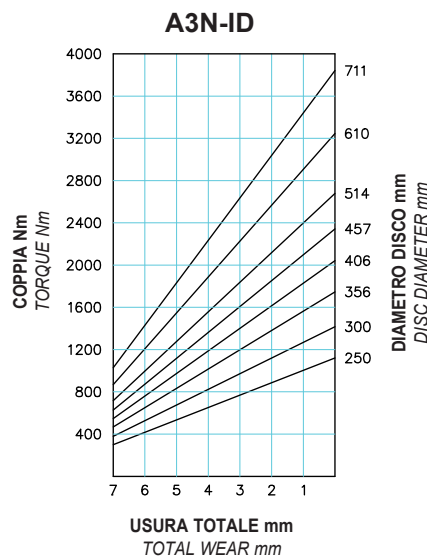
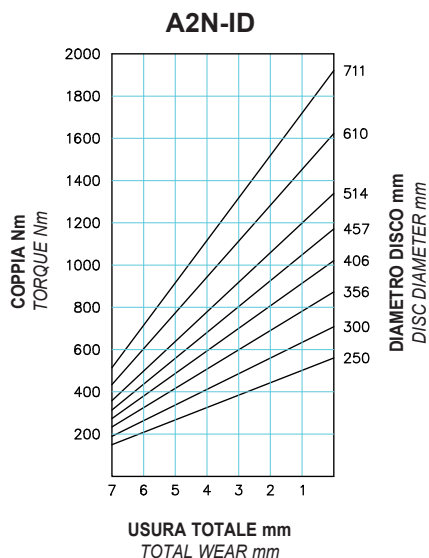
I valori di coppia indicati sono ottenuti con n. 4 molle per 2N-ID, n. 8 molle per 3N-ID. Coppie proporzionalmente inferiori possono ottenere con n. 2 molle per 2N-ID, n. 6-4-2 molle per 3N-ID. Il grafico rappresenta l'andamento della coppia per ogni millimetro di usura dei ferodi.

Per ripristinare il valore nominale della coppia intervenire sul sistema di regolazione.

Tipo di olio:

olio a base minerale SAE/ISO 46

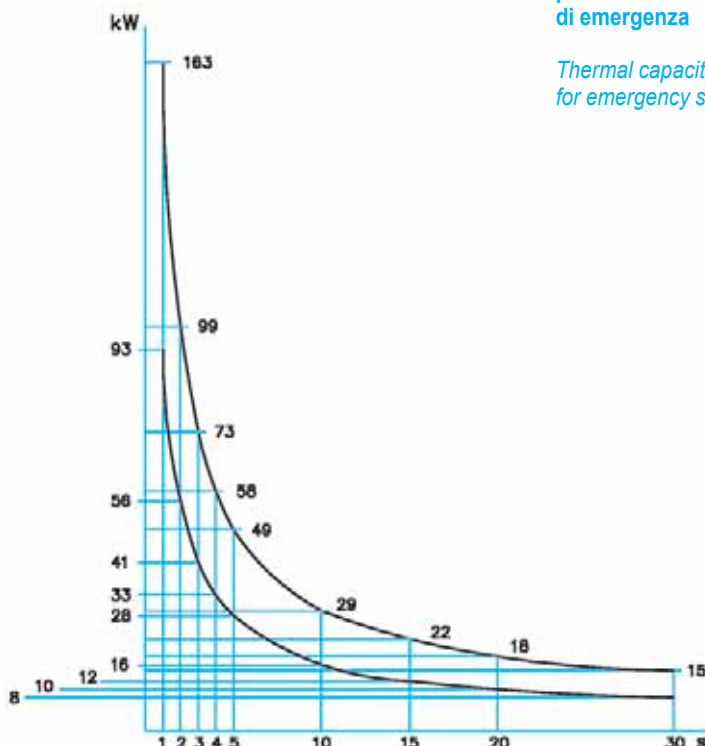
Volume olio per uno spostamento di 2 mm per ciascun ferodo: 0.018 dm<sup>3</sup>



## DIAGRAMMA CHART

Dissipazione di calore per frenatura di emergenza

Thermal capacity for emergency stop



## TECHNICAL DATA

Braking force F:

A2N-ID 5900 N  
A3N-ID 11800 N

Dynamic torque  
=  $F \cdot (\text{disc radius in m} - 0.03) = Nm$

Max total wear: 16 mm

Thickness of new lining: 16 mm

Continuous thermal capacity

Qc: 1.7 kW

Continuous thermal capacity

for double pad version Qc: 2.7 kW

Minimum release pressure 25 bar A2N-ID

Minimum release pressure 50 bar A3N-ID

Max pressure: 100 bar

The torque values specified are obtained with n. 4 springs for 2N-ID, n. 8 springs for 3N-ID.

Torque proportionally less are achievable with n. 2 springs for 2N-ID, n. 6-4-2 springs for 3N-ID.

The diagram shows the torque variation for each millimeter of linings wear.

Adjust according to ensure the correct torque value is achieved

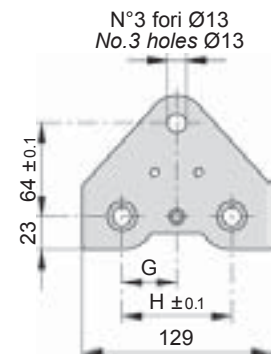
Hydraulic fluid:

Mineral oil based SAE/ISO 46

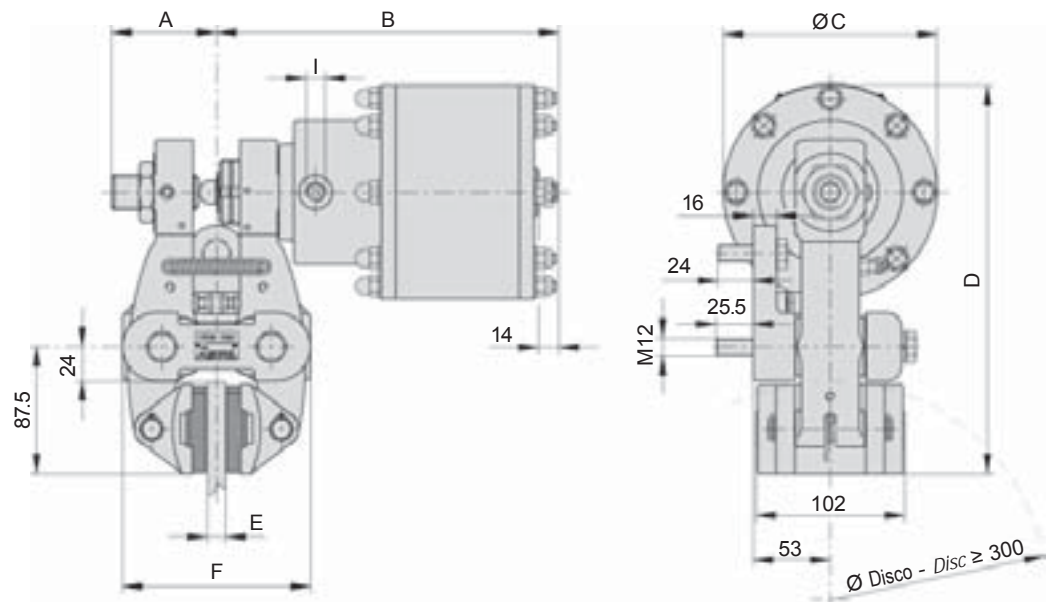
Total oil displacement for 2 mm

movement of each pad: 0.018 dm<sup>3</sup>

## DN-ID



Vista base di montaggio  
View on caliper base



**DIMENSIONI**  
DIMENSIONS

TIPO SIZE	Cod. Prodotto Product Number	A	B	ØC	D	E	F	G	H	I	Volume olio Oil Volume dm <sup>3</sup>	Peso Weight kg
D2N-ID	A2622	72	235	147	267	12.7	129	37.5	75	1/4" gas	0.08	13.8
	A2630	71.5	235.5	147	270	25.4	132	42	84	1/4" gas	0.08	13.8
	A2638	83	244	147	267	30	140	37.5	75	1/4" gas	0.08	13.8
	A2646	78.5	248.5	147	267	40	149	42	84	1/4" gas	0.08	13.8
D3N-ID	A2654	72	235	147	267	12.7	129	37.5	75	1/4" gas	0.08	16.1
	A2662	71.5	236.5	147	273	25.4	132	42	84	1/4" gas	0.08	16.1
	A2670	83	244	147	267	30	140	37.5	75	1/4" gas	0.08	16.1
	A2678	78.5	248.5	147	267	40	149	42	84	1/4" gas	0.08	16.1

**Attenzione:** La coppia iniziale può essere dal 30% al 50% in meno rispetto al valore nominale, fino all'assestamento del ferodo sul disco.  
**Warning:** The initial torque on new units can be 30% to 50% less than the catalogue value until the friction facing and friction disc are lapped or worn in.

## DATI TECNICI

Forza tangenziale F:

D2N-ID 5600 N  
D3N-ID 11200 N

Coppia dinamica  
=  $F \cdot (\text{raggio del disco in m} - 0.033) = \text{Nm}$

Usura max totale: 12 mm

Spessore del ferodo nuovo: 11 mm

Dissipazione del calore in continuo  
Qc: 3.4 kW

Pressione minima di apertura 25 bar D2N-ID  
Pressione minima di apertura 50 bar D3N-ID

Pressione max: 100 bar

I valori di coppia indicati sono ottenuti  
con n. 4 molle per 2N-ID,  
n. 8 molle per 3N-ID.

Coppie proporzionalmente inferiori  
si possono ottenere con n. 2 molle per  
2N-ID, n. 6-4-2 molle per 3N-ID.

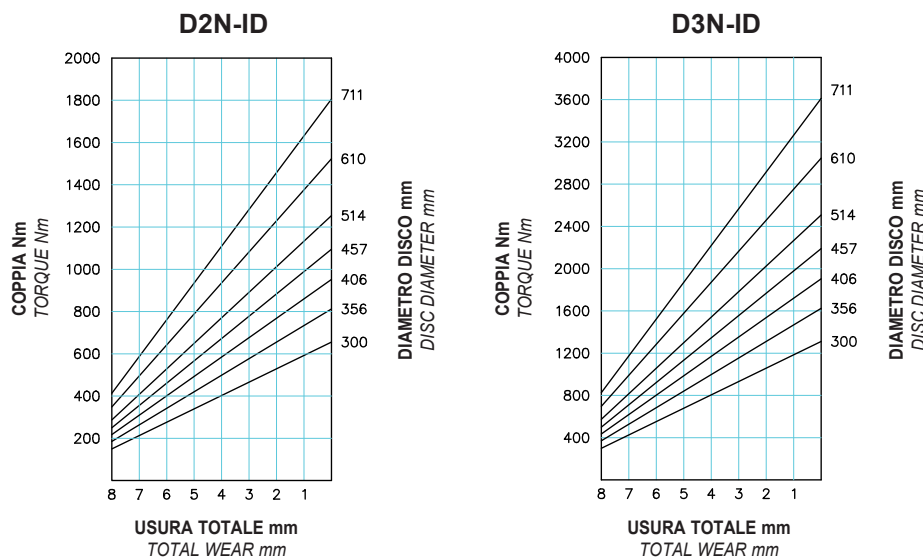
Il grafico rappresenta l'andamento  
della coppia per ogni millimetro  
di usura dei ferodi.

Per ripristinare il valore nominale  
della coppia intervenire sul sistema  
di regolazione.

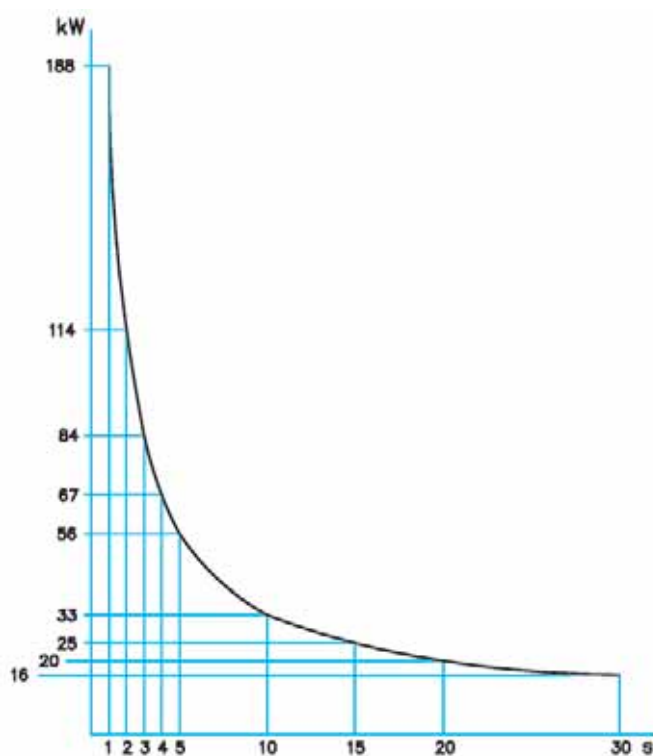
Tipo di olio:

olio a base minerale SAE/ISO 46

Volume olio per uno spostamento  
di 2 mm per ciascun ferodo: 0.017 dm<sup>3</sup>



## DIAGRAMMA CHART



Dissipazione  
di calore  
per frenatura  
di emergenza

Thermal capacity  
for emergency stop

## TECHNICAL DATA

Braking force F:

D2N-ID 5600 N  
D3N-ID 11200 N

Dynamic torque  
=  $F \cdot (\text{disc radius in m} - 0.033) = \text{Nm}$

Max total wear: 12 mm

Thickness of new lining: 11 mm

Continuous thermal capacity  
Qc: 3.4kW

Minimum release pressure 25 bar D2N-ID

Minimum release pressure 50 bar D3N-ID

Max pressure: 100 bar

The torque values specified  
are obtained with n. 4 springs for 2N-ID,  
n. 8 springs for 3N-ID.

Torque proportionally less  
are achievable with n. 2 springs for 2N-ID,  
n. 6-4-2 springs for 3N-ID.

The diagram shows the torque variation  
for each millimeter of linings wear.

Adjust according to ensure the correct  
torque value is achieved.

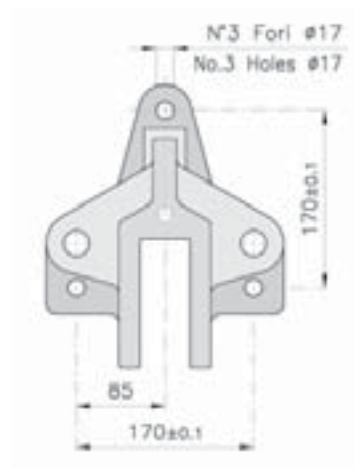
Hydraulic fluid:

Mineral oil based SAE/ISO 46

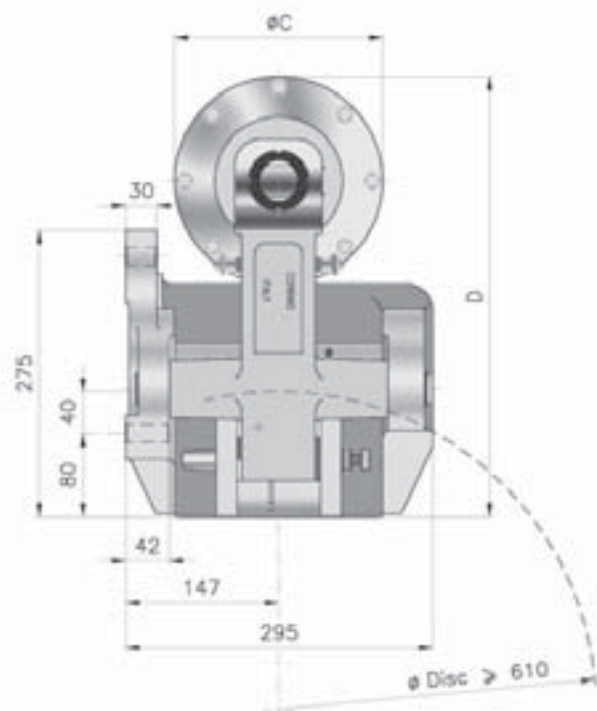
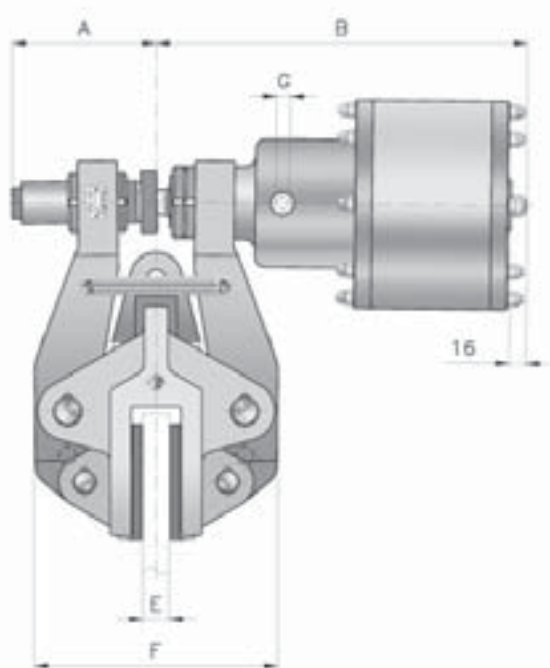
Total oil displacement for 2 mm

movement of each pad: 0.017 dm<sup>3</sup>

## E4N-ID



Vista base di montaggio  
View on caliper base



### DIMENSIONI DIMENSIONS

TIPO SIZE	Cod. Prodotto Product Number	A	B	ØC	D	E	F	G	Volume olio Oil Volume dm <sup>3</sup>	Peso Weight kg
E4N-ID	A3011	138	357	200	423	25.4	234	1/4"gas	0.2	74
	A3048	140.5	354.5	200	423	40	233	1/4"gas	0.2	74

**Attenzione:** La coppia iniziale può essere dal 30% al 50% in meno rispetto al valore nominale, fino all'assestamento del ferodo sul disco.  
**Warning:** The initial torque on new units can be 30% to 50% less than the catalogue value until the friction facing and friction disc are lapped or worn in.

## DATI TECNICI

Forza tangenziale F:

**E4N-ID 42000 N**

Coppia dinamica

$$= F \cdot (\text{raggio del disco in m} - 0.065) = \text{Nm}$$

Usura max totale: 12 mm

Spessore del ferodo nuovo: 13 mm

Dissipazione del calore in continuo  
Qc: 20 kW

Pressione minima di apertura: 60 bar

Pressione max: 100 bar

I valori di coppia indicati sono ottenuti con n. 16 molle.

Coppie proporzionalmente inferiori si possono ottenere con n. 14 - 12 - 10 molle.

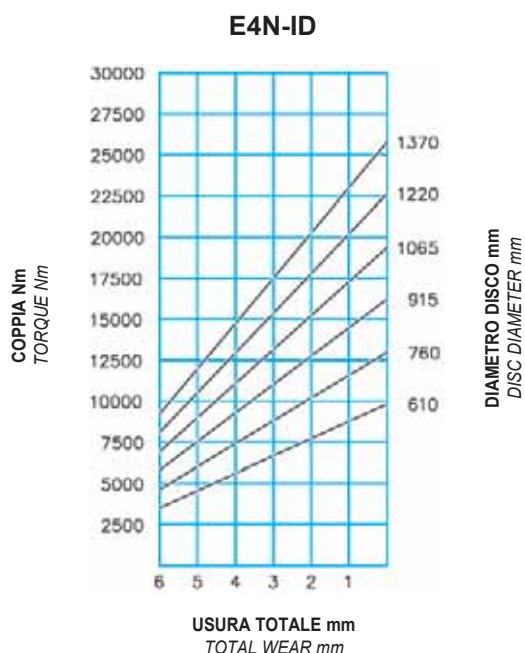
Il grafico rappresenta l'andamento della coppia per ogni millimetro di usura dei ferodi.

Per ripristinare il valore nominale della coppia intervenire sul sistema di regolazione.

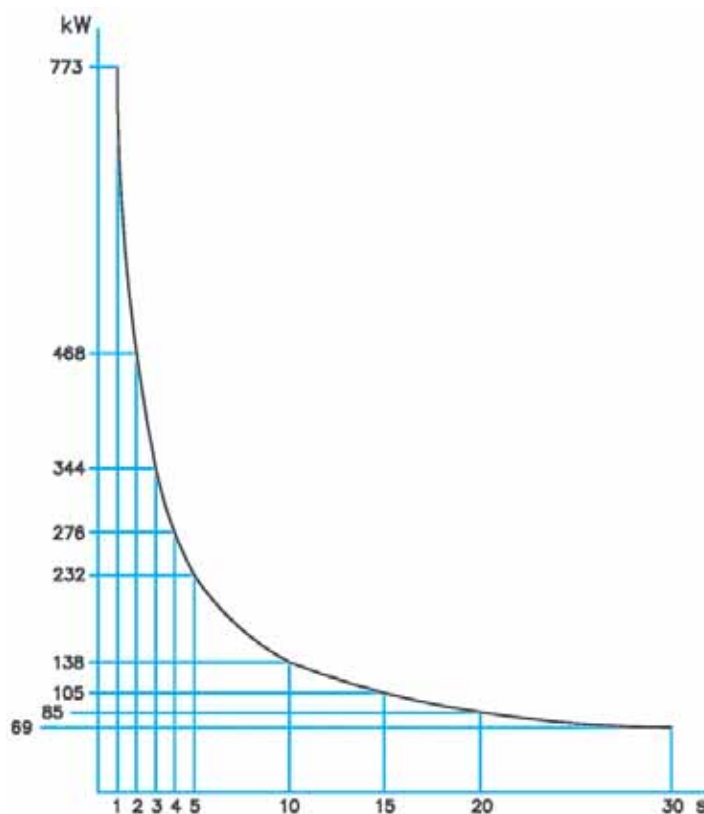
Tipo di olio:

olio a base minerale SAE/ISO 46

Volume olio per uno spostamento di 2 mm per ciascun ferodo: 0.054 dm<sup>3</sup>



## DIAGRAMMA CHART



Dissipazione di calore per frenatura di emergenza

Thermal capacity for emergency stop

## TECHNICAL DATA

Braking force F:

**E4N-ID 42000 N**

Dynamic torque

$$= F \cdot (\text{disc radius in m} - 0.065) = \text{Nm}$$

Max total wear: 12 mm

Thickness of new lining: 13 mm

Continuous thermal capacity

Qc: 20 kW

Minimum release pressure: 60 bar

Max pressure: 100 bar

The torque values specified are obtained with n. 16 springs.

Torque proportionally less are achievable with n. 14 - 12 - 10 springs.

The diagram shows the torque variation for each millimeter of linings wear.

Adjust according to ensure the correct torque value is achieved.

Hydraulic fluid:

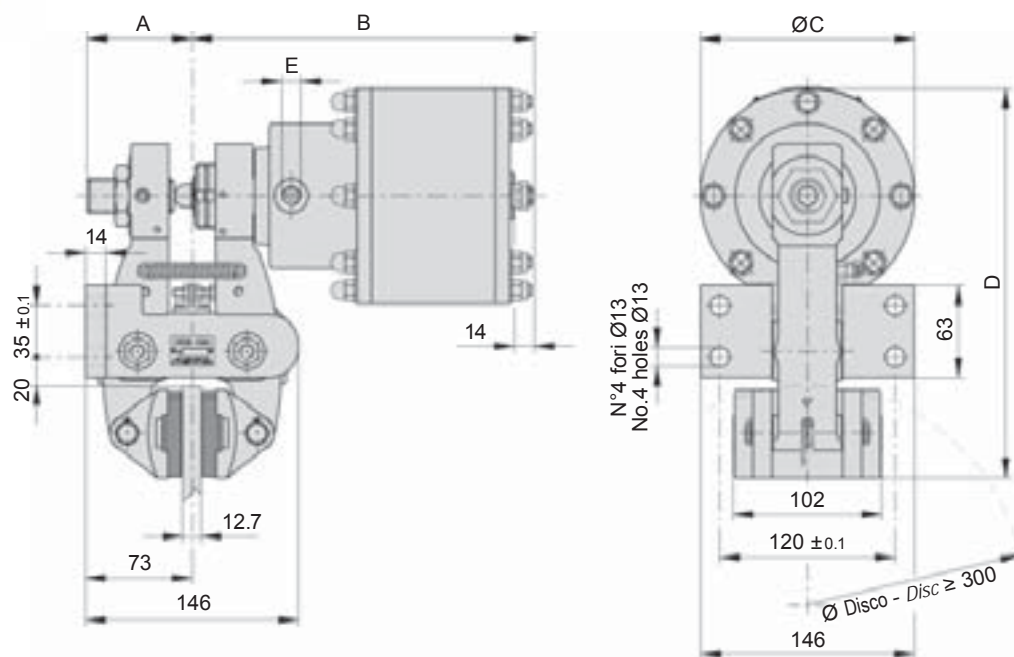
Mineral oil based SAE/ISO 46

Total oil displacement for 2 mm movement of each pad: 0.054 dm<sup>3</sup>

FN-ID

Disponibile anche per disco spessore 25.4 - 30 - 40 mm.

Available also for disc thickness 25.4 - 30 - 40 mm.



## DIMENSIONI DIMENSIONS

TIPO SIZE	Cod. Prodotto Product Number	A	B	ØC	D	E	Volume olio Oil Volume dm <sup>3</sup>	Peso Weight kg
F2N-ID	A2822	72	235	147	267	1/4" gas	0.08	13.5
F3N-ID	A2830	72	235	147	267	1/4" gas	0.08	15.8

**Attenzione:** La coppia iniziale può essere dal 30% al 50% in meno rispetto al valore nominale, fino all'assestamento del ferodo sul disco.  
**Warning:** The initial torque on new units can be 30% to 50% less than the catalogue value until the friction facing and friction disc are lapped or worn in.



## DATI TECNICI

Forza tangenziale F:

F2N-ID	5600 N
F3N-ID	11200 N

Coppia dinamica  
 $= F \cdot (\text{raggio del disco in m} - 0.033) = \text{Nm}$

Usura max totale: 12 mm

Spessore del ferodo nuovo: 11 mm

Dissipazione del calore in continuo  
 Qc: 3.4 kW

Pressione minima di apertura 25 bar F2N-ID

Pressione minima di apertura 50 bar F3N-ID

Pressione max: 100 bar

I valori di coppia indicati  
 sono ottenuti con n. 4 molle per 2N-ID,  
 n. 8 molle per 3N-ID.

Coppie proporzionalmente inferiori  
 si possono ottenere con  
 n. 2 molle per 2N-ID,  
 n. 6-4-2 molle per 3N-ID.

Il grafico rappresenta l'andamento  
 della coppia per ogni millimetro  
 di usura dei ferodi.

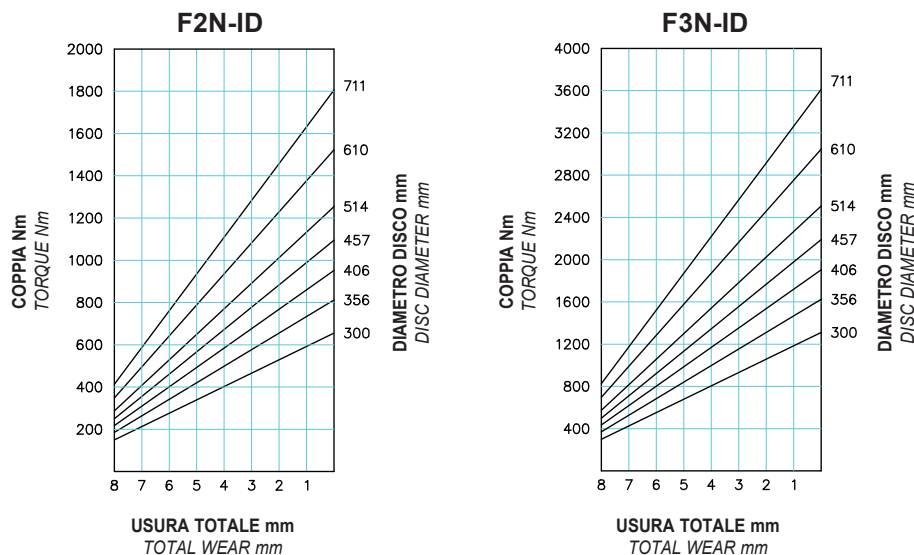
Per ripristinare il valore  
 nominale della coppia intervenire  
 sul sistema di regolazione.

Tipo di olio:

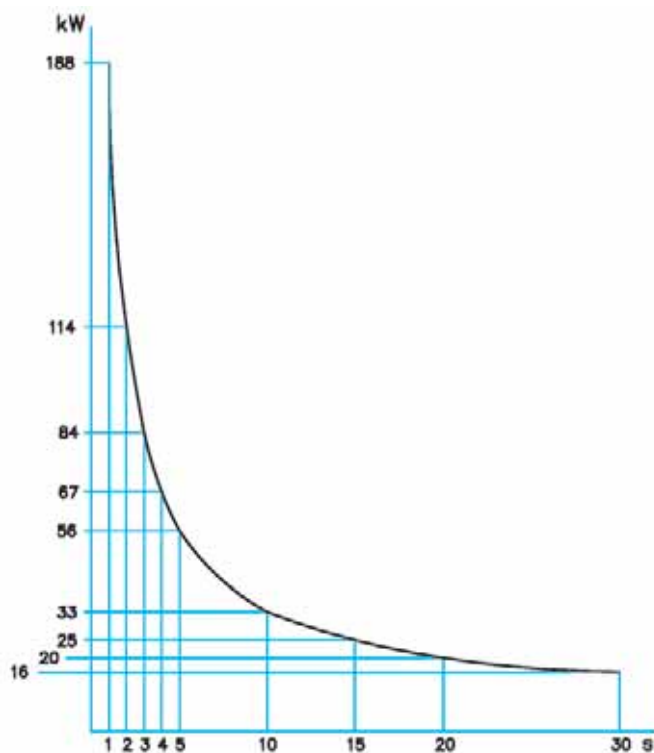
olio a base minerale SAE/ISO 46

Volume olio per uno spostamento

di 2 mm per ciascun ferodo: 0.017 dm<sup>3</sup>



## DIAGRAMMA CHART



Dissipazione  
 di calore  
 per frenatura  
 di emergenza

Thermal capacity  
 for emergency stop

## TECHNICAL DATA

Braking force F:

F2N-ID	5600 N
F3N-ID	11200 N

Dynamic torque  
 $= F \cdot (\text{disc radius in m} - 0.033) = \text{Nm}$

Max total wear: 12 mm

Thickness of new lining: 11 mm

Continuous thermal capacity  
 Qc: 3.4 kW

Minimum release pressure 25 bar F2N-ID

Minimum release pressure 50 bar F3N-ID

Max pressure: 100 bar

The torque values specified  
 are obtained with

n. 4 springs for 2N-ID,

n. 8 springs for 3N-ID.

Torque proportionally less

are achievable with

n. 2 springs for 2N-ID,

n. 6-4-2 springs for 3N-ID.

The diagram shows the torque variation  
 for each millimeter of linings wear.

Adjust according to ensure the correct  
 torque value is achieved.

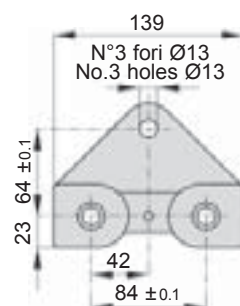
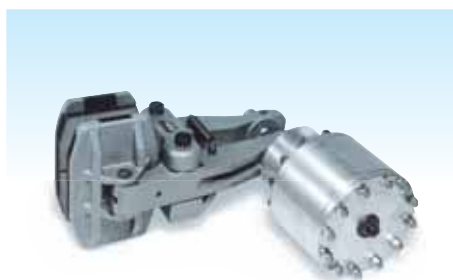
Hydraulic fluid:

Mineral oil based SAE/ISO 46

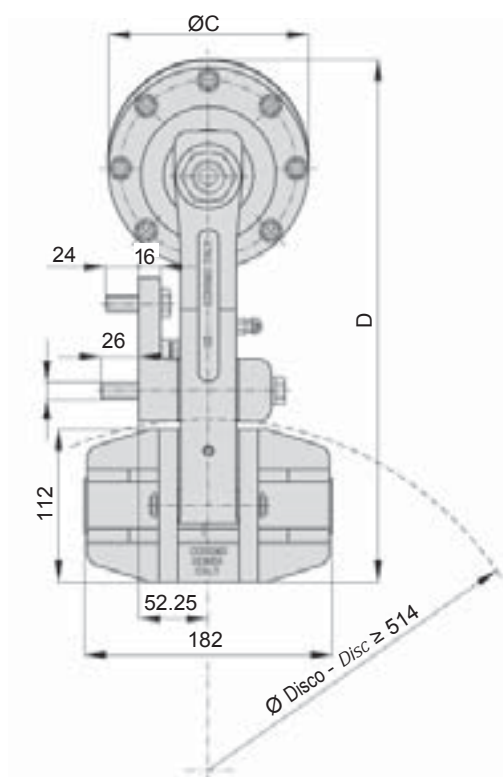
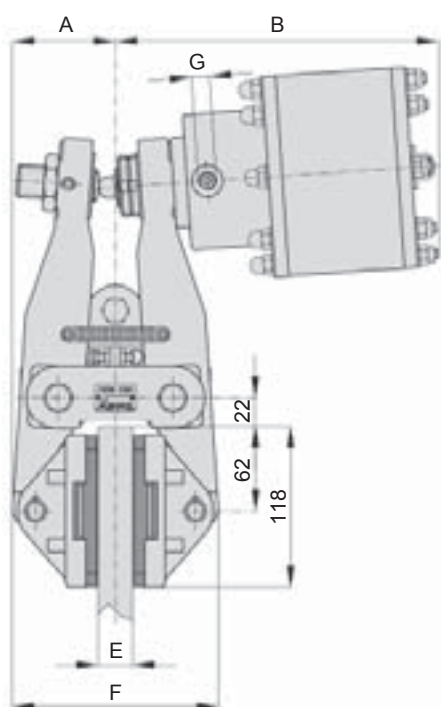
Total oil displacement for 2 mm

movement of each pad: 0.017 dm<sup>3</sup>

## GN-ID



Vista base di montaggio  
View on caliper base



**DIMENSIONI**  
DIMENSIONS

TIPO SIZE	Codice Prodotto Product Number	A	B	ØC	D	E	F	G	Volume olio Oil Volume dm <sup>3</sup>	Peso Weight kg
G2N-ID	A2886	75.5	234	147	377	25.4	151	1/4" gas	0.08	19.7
	A2890	85.5	242	147	377	40	165.5	1/4" gas	0.08	19.7
G3N-ID	A2172	75.5	237	147	382	25.4	151	1/4" gas	0.08	22
	A2894	85.5	245	147	382	40	165.5	1/4" gas	0.08	22

**Attenzione:** La coppia iniziale può essere dal 30% al 50% in meno rispetto al valore nominale, fino all'assestamento del ferodo sul disco.  
**Warning:** The initial torque on new units can be 30% to 50% less than the catalogue value until the friction facing and friction disc are lapped or worn in.

## DATI TECNICI

Forza tangenziale F:

G2N-ID 5600 N

G3N-ID 11200 N

Coppia dinamica

=  $F \cdot (\text{raggio del disco in m} - 0.062) = \text{Nm}$

Usura max totale: 10 mm

Spessore del ferodo nuovo: 8 mm

Dissipazione del calore in continuo

Qc: 14 kW

Pressione minima di apertura 25 bar G2N-ID

Pressione minima di apertura 50 bar G3N-ID

Pressione max: 100 bar

I valori di coppia indicati sono ottenuti con n. 4 molle per 2N-ID, n. 8 molle per 3N-ID.

Coppie proporzionalmente inferiori si possono ottenere con n. 2 molle per 2N-ID, n. 6-4-2 molle per 3N-ID.

Il grafico rappresenta l'andamento della coppia per ogni millimetro di usura dei ferodi.

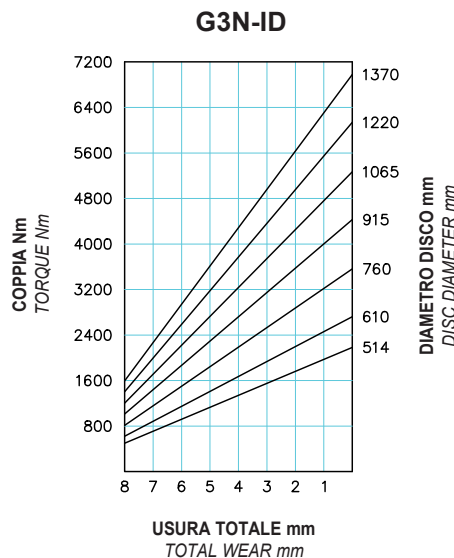
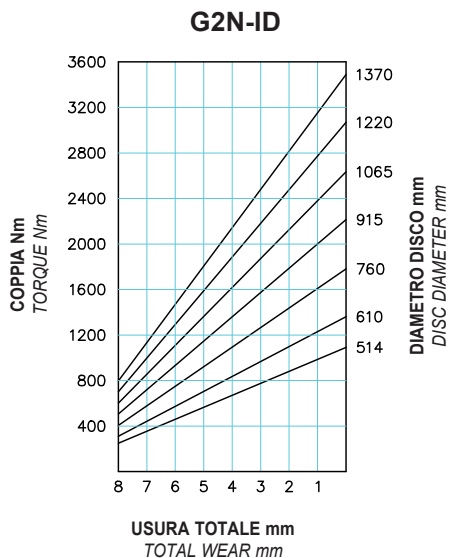
Per ripristinare il valore nominale della coppia intervenire sul sistema di regolazione.

Tipo di olio:

olio a base minerale SAE/ISO 46

Volume olio per uno spostamento

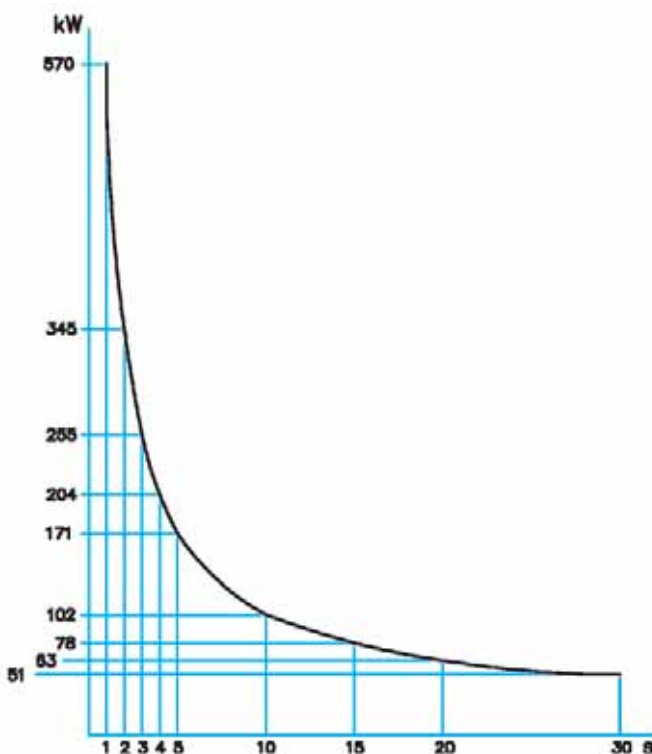
di 2 mm per ciascun ferodo: 0.017 dm<sup>3</sup>



## DIAGRAMMA CHART

Dissipazione di calore per frenatura di emergenza

Thermal capacity for emergency stop



## TECHNICAL DATA

Braking force F:

G2N-ID 5600 N

G3N-ID 11200 N

Dynamic torque

=  $F \cdot (\text{disc radius in m} - 0.062) = \text{Nm}$

Max total wear: 10 mm

Thickness of new lining: 8 mm

Continuous thermal capacity

Qc: 14 kW

Minimum release pressure 25 bar G2N-ID

Minimum release pressure 50 bar G3N-ID

Max pressure: 100 bar

The torque values specified

are obtained with

n. 4 springs for 2N-ID,

n. 8 springs for 3N-ID.

Torque proportionally less

are achievable with

n. 2 springs for 2N-ID,

n. 6-4-2 springs for 3N-ID.

The diagram shows the torque variation for each millimeter of linings wear.

Adjust according to ensure the correct torque value is achieved.

Hydraulic fluid:

Mineral oil based SAE/ISO 46

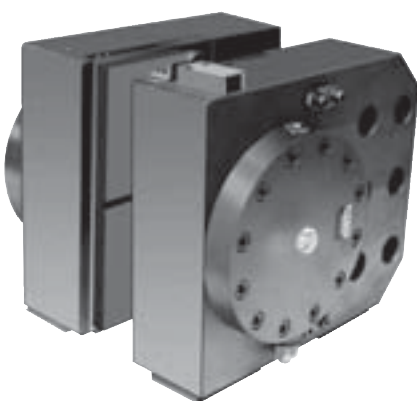
Total oil displacement for 2 mm

movement of each pad: 0.017 dm<sup>3</sup>



# FRENI IDRAULICI Positivi

Ad azionamento diretto



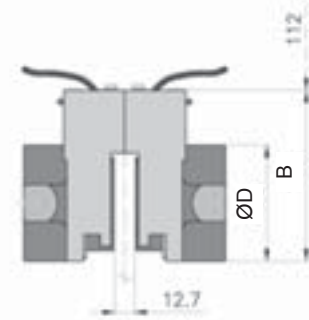
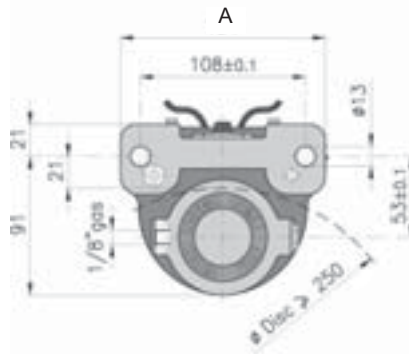
# HYDRAULIC MODULAR BRAKES Oil applied

**Per poter rispondere  
in modo efficace  
alle normative di sicurezza,  
abbiamo previsto  
una gamma di freni a molle  
a comando idraulico.**

*To reply properly to safety laws,  
our spring applied - hydraulically released  
brakes range is available.*

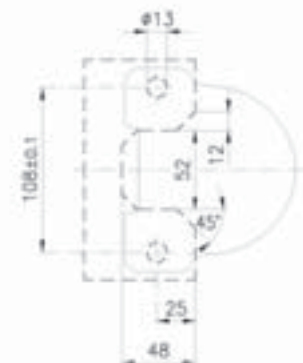
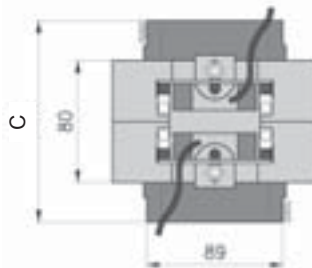
# ID 800

**NON UTILIZZABILE SUI DISCHI STANDARD COREMO A1302 e A1303 (Pag. 6)**  
 NOT TO BE USED ON COREMO STANDARD DISCS A1302 and A1303 (Page 6)



Ingombro estrazione ferodi  
Space required for pads removal

**Dimensioni della base di montaggio**  
Caliper base dimensions



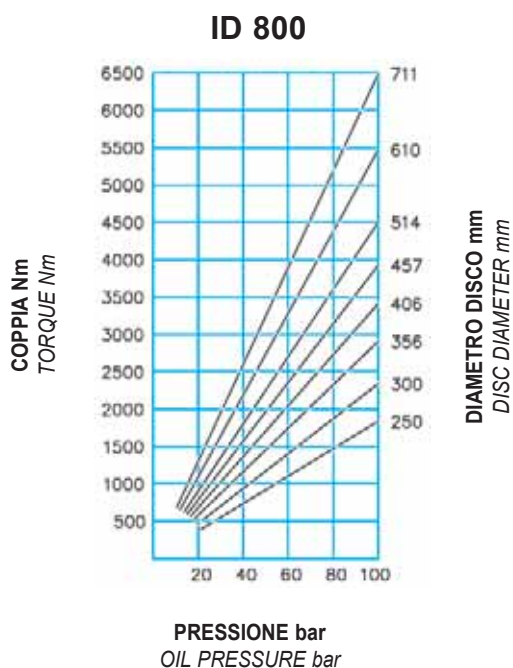
Per i dischi con spessore > 12.7 mm interporre tra i due corpi un distanziale = spessore disco - 12.7 mm  
 With disc having thickness > than 12.7 mm inser a spacer = disc thickness - 12.7 mm, in between two halves

## DIMENSIONI DIMENSIONS

TIPO TYPE	Codice prodotto Product Number	A	B	C	ØD	Volume olio Oil Volume dm <sup>3</sup>	Peso Weight kg
ID 800	A3668	134	112	132	89	0.045	6.5

**Attenzione:** La coppia iniziale può essere dal 30% al 50% in meno rispetto al valore nominale, fino all'assestamento del ferodo sul disco.  
**Warning:** The initial torque on new units can be 30% to 50% less than the catalogue value until the friction facing and friction disc are lapped or worn in.

## DATI TECNICI



Forza tangenziale F:

**ID 800** 20200 N a 100 bar

Coppia dinamica

=  $F \cdot (\text{raggio del disco in m} - 0.034) = \text{Nm}$

Pressione max: 100 bar

Usura max totale: 10 mm

Spessore del ferodo nuovo: 17.5 mm

Dissipazione del calore in continuo

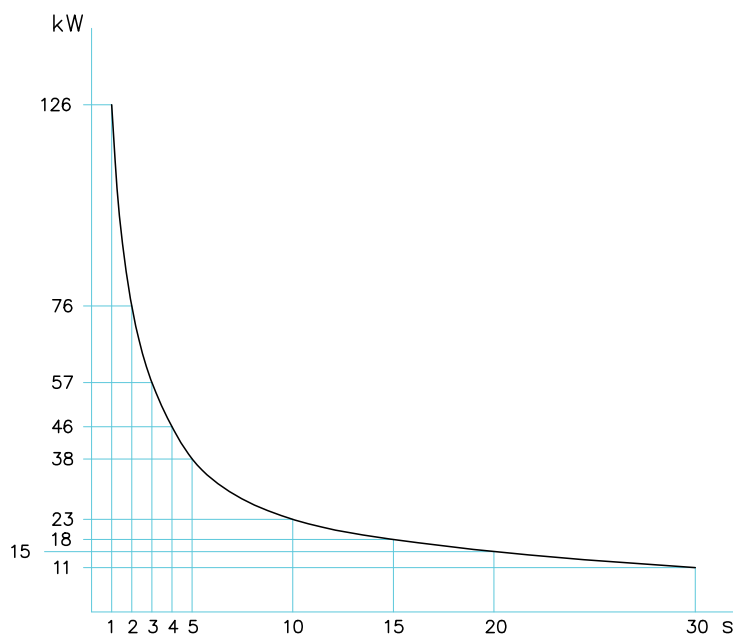
Qc: 2.5 kW

Tipo di olio:

olio a base minerale SAE/ISO 46

Volume olio per uno spostamento di 2 mm per ciascun ferodo: 0.01 dm<sup>3</sup>

## DIAGRAMMA CHART



Dissipazione di calore per frenatura di emergenza

Thermal capacity for emergency stop

## TECHNICAL DATA

Braking force F:

**ID 800** 20200 N at 100 bar

Dynamic torque:

$F \cdot (\text{disc radius in m} - 0.034) = \text{Nm}$

Max pressure: 100 bar

Max total wear: 10 mm

Thickness of new lining: 17.5 mm

Continuous thermal capacity

Qc: 2.5 kW

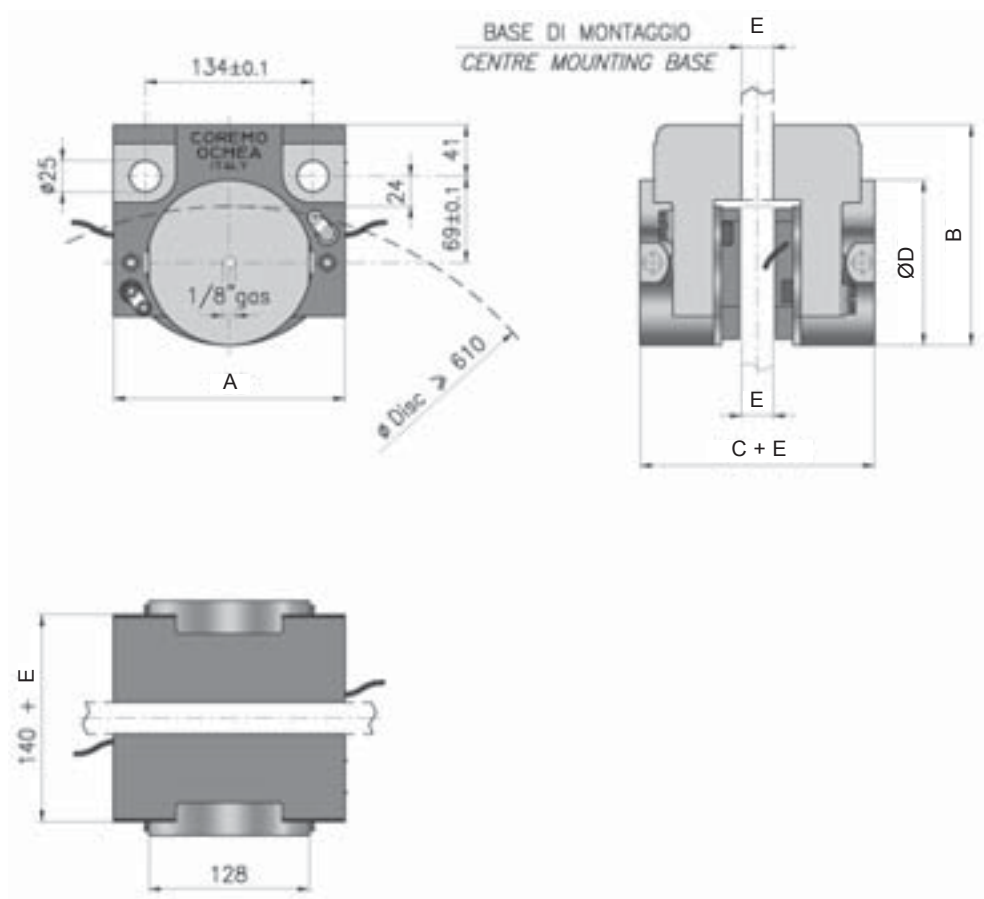
Hydraulic fluid:

Mineral oil based SAE/ISO 46

Total oil displacement for 2 mm movement of each pad: 0.01 dm<sup>3</sup>

# ID 900

**NON UTILIZZABILE SUI DISCHI STANDARD COREMO SPESSORE 12.7 mm (Pag. 6)**  
**NOT TO BE USED ON COREMO STANDARD DISCS THICKNESS 12.7 mm (Page 6)**



Lo spessore del supporto centrale deve essere uguale allo spessore del disco  
 The thickness of center mounting bracket must be same as disc thickness

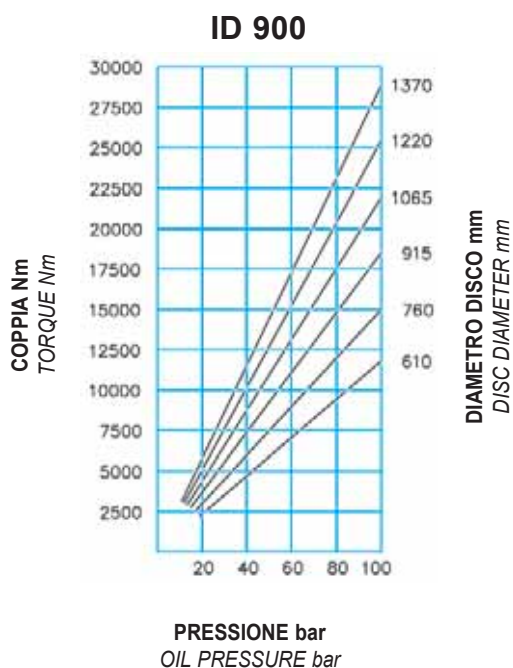
## DIMENSIONI DIMENSIONS

TIPO TYPE	Codice prodotto Product Number	A	B	C	ØD	Volume olio Oil Volume dm <sup>3</sup>	Peso Weight kg
ID 900	A2213	185	176	162	132	0.2	26

**Attenzione:** La coppia iniziale può essere dal 30% al 50% in meno rispetto al valore nominale, fino all'assestamento del ferodo sul disco.  
**Warning:** The initial torque on new units can be 30% to 50% less than the catalogue value until the friction facing and friction disc are lapped or worn in.



## DATI TECNICI



Forza tangenziale F:

**ID 900 45500 N a 100 bar**

Coppia dinamica  
=  $F \cdot (\text{raggio del disco in m} - 0.054) = \text{Nm}$

Pressione max: 100 bar

Usura max totale: 16 mm

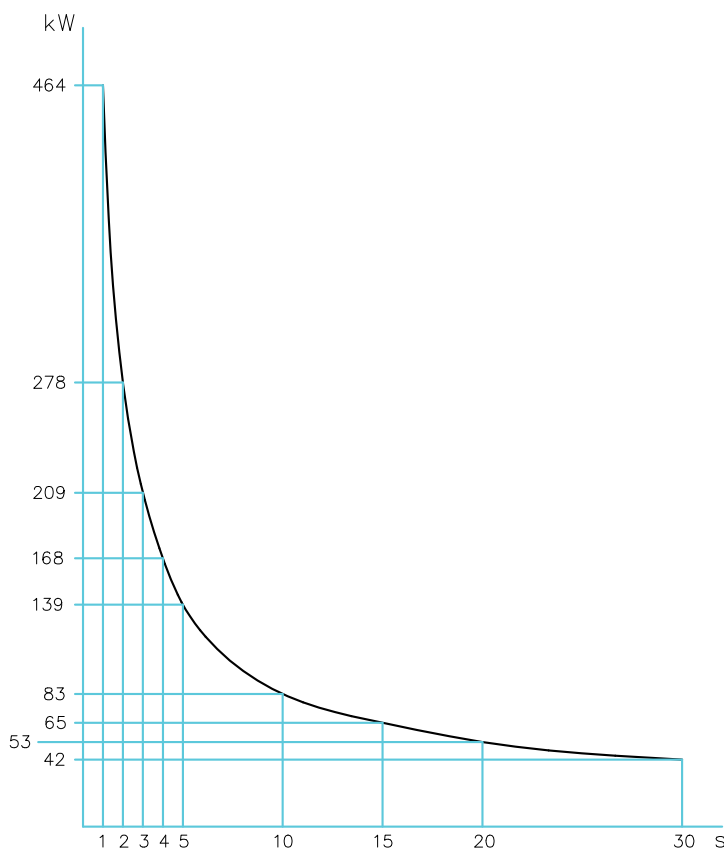
Spessore del ferodo nuovo: 14 mm

Dissipazione del calore in continuo  
Qc: 10 kW

Tipo di olio:  
olio a base minerale SAE/ISO 46

Volume olio per uno spostamento  
di 2 mm per ciascun ferodo: 0.044 dm<sup>3</sup>

## DIAGRAMMA CHART



## TECHNICAL DATA

Braking force F:

**ID 900 45500 N at 100 bar**

Dynamic torque  
=  $F \cdot (\text{disc radius in m} - 0.054) = \text{Nm}$

Max pressure: 100 bar

Max total wear: 16 mm

Thickness of new lining: 14 mm

Continuous thermal capacity  
Qc: 10 kW

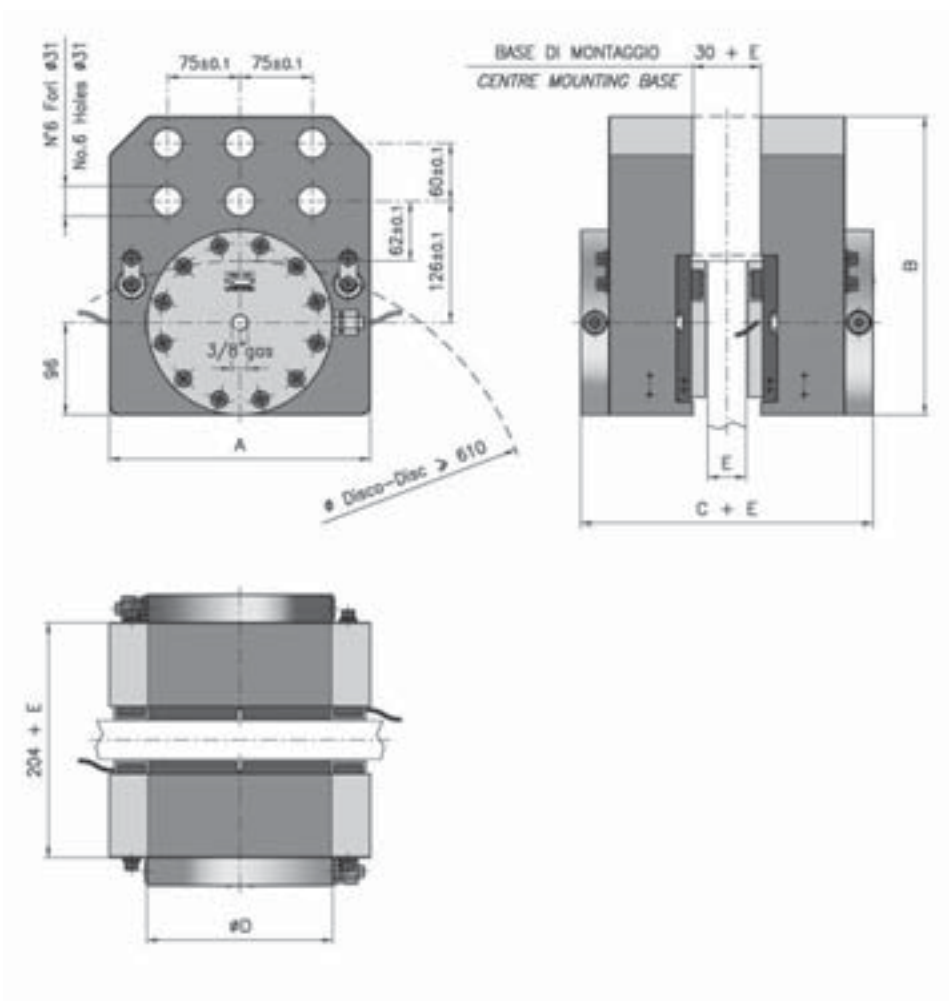
Hydraulic fluid:  
Mineral oil based SAE/ISO 46

Total oil displacement for 2 mm  
movement of each pad: 0.044 dm<sup>3</sup>

## ID 2000

NON UTILIZZABILE SUI DISCHI STANDARD COREMO (Pag. 6)

NOT TO BE USED ON COREMO STANDARD DISCS (Page 6)



Lo spessore del supporto centrale deve essere uguale allo spessore del disco + 30 mm  
The thickness of center mounting bracket must be same as disc thickness + 30 mm

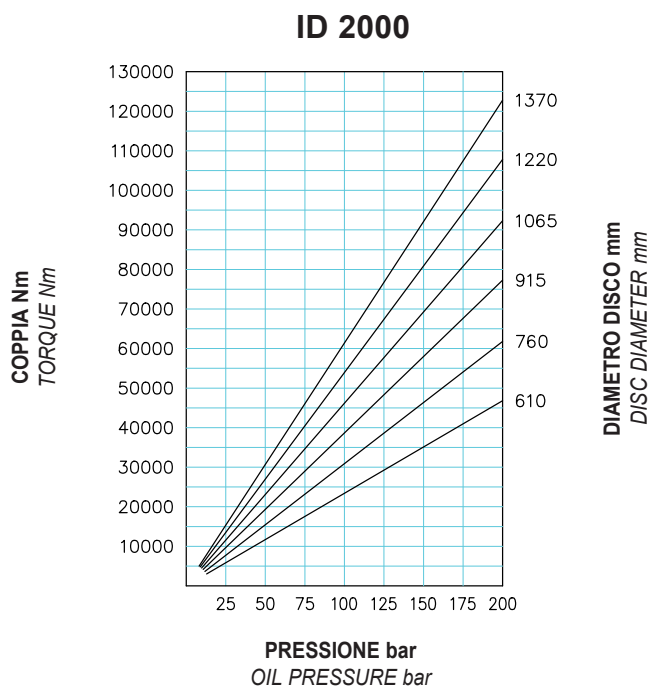
### DIMENSIONI

#### DIMENSIONS

TIPO TYPE	Codice prodotto Product Number	A	B	C	ØD	Volume olio Oil Volume dm <sup>3</sup>	Peso Weight kg
ID 2000	A3087	270	310	262	192	0.65	114

**Attenzione:** La coppia iniziale può essere dal 30% al 50% in meno rispetto al valore nominale, fino all'assestamento del ferodo sul disco.  
**Warning:** The initial torque on new units can be 30% to 50% less than the catalogue value until the friction facing and friction disc are lapped or worn in.

## DATI TECNICI



Forza tangenziale F:

**ID 2000 200000 N a 200 bar**

Coppia dinamica  
=  $F \cdot (\text{raggio del disco in m} - 0.071) = \text{Nm}$

Pressione max: 200 bar

Usura max totale: 18 mm

Spessore del ferodo nuovo: 15 mm

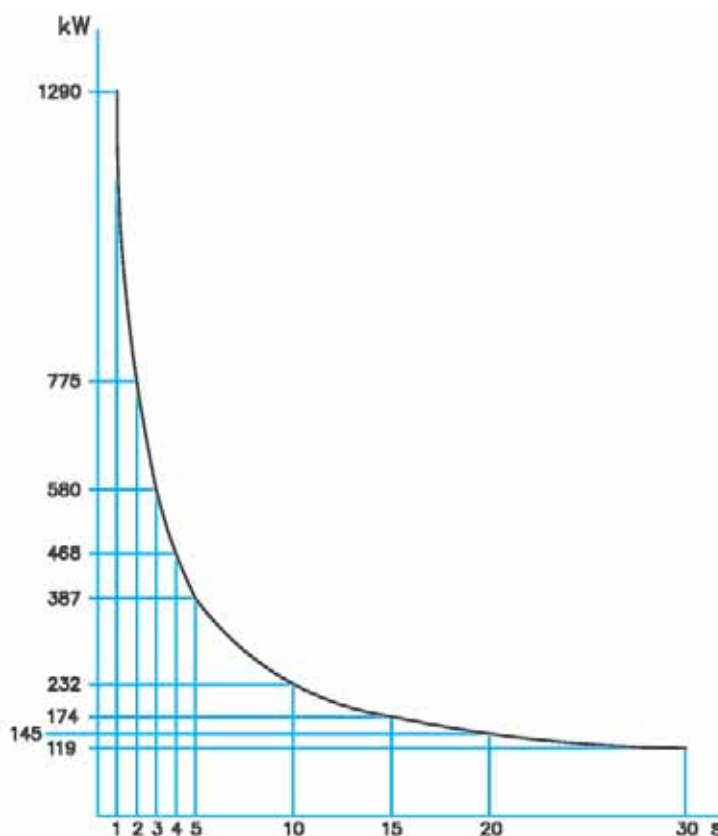
Dissipazione del calore in continuo  
Qc: 29 kW

Tipo di olio:

olio a base minerale SAE/ISO 46

Volume olio per uno spostamento  
di 2 mm per ciascun ferodo: 0.054 dm<sup>3</sup>

## DIAGRAMMA CHART



Dissipazione  
di calore  
per frenatura  
di emergenza

Thermal capacity  
for emergency stop

## TECHNICAL DATA

Braking force F:

**ID 2000 200000 N at 200 bar**

Dynamic torque  
=  $F \cdot (\text{disc radius in m} - 0.071) = \text{Nm}$

Max pressure: 200 bar

Max total wear: 18 mm

Thickness of new lining: 15 mm

Continuous thermal capacity

Qc: 29 kW

Hydraulic fluid:

Mineral oil based SAE/ISO 46

Total oil displacement for 2 mm  
movement of each pad: 0.054 dm<sup>3</sup>



# FRENI IDRAULICI

## Negativi

Ad azionamento diretto



# HYDRAULIC MODULAR BRAKES

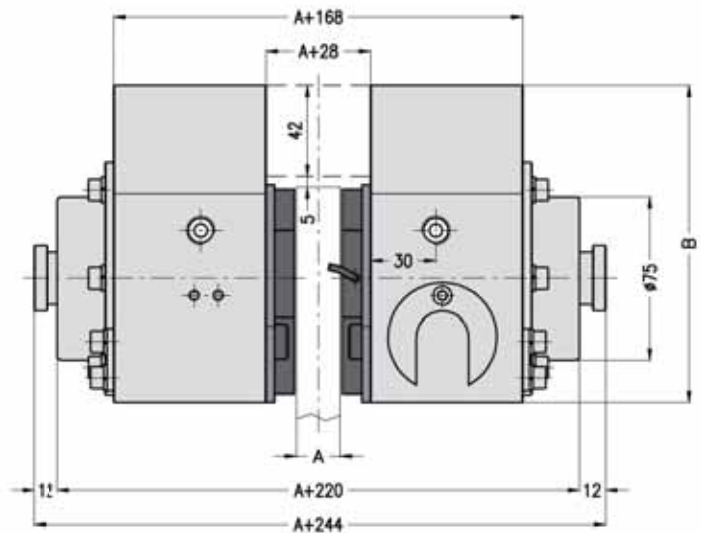
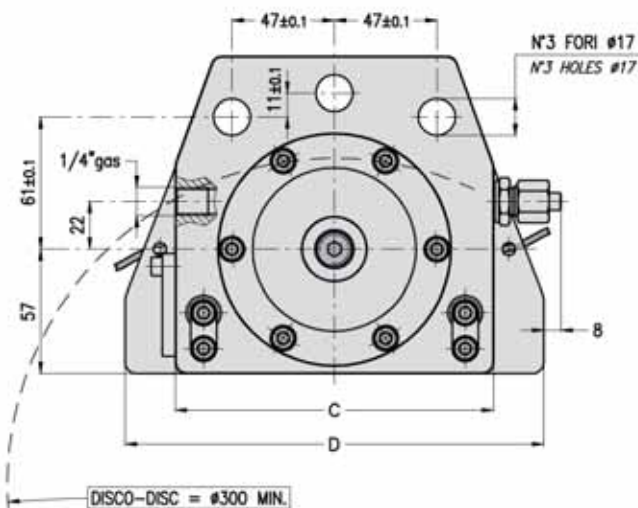
## Spring applied oil released

**Per poter rispondere  
in modo efficace  
alle normative di sicurezza,  
abbiamo previsto  
una gamma di freni a molle  
a comando idraulico.**

*To reply properly to safety laws,  
our spring applied - hydraulically released  
brakes range is available.*

## ID 800N

NON UTILIZZABILE SUI DISCHI STANDARD COREMO SPESSORE 12.7 mm (Pag. 6)  
 NOT TO BE USED ON COREMO STANDARD DISCS THICKNESS 12.7 mm (Page 6)



Lo spessore del supporto centrale deve essere uguale allo spessore del disco + 28 mm  
 The thickness of center mounting bracket must be same as disc thickness + 28 mm

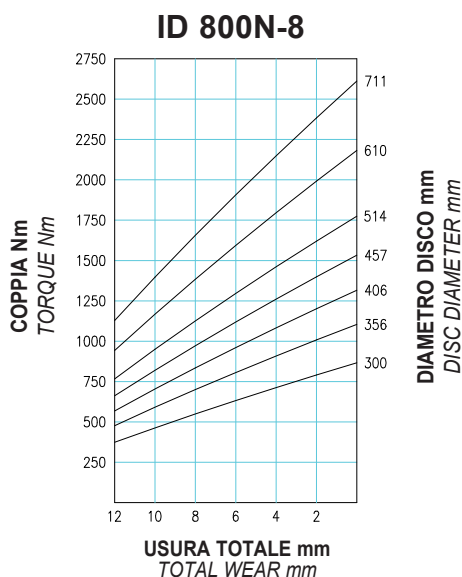
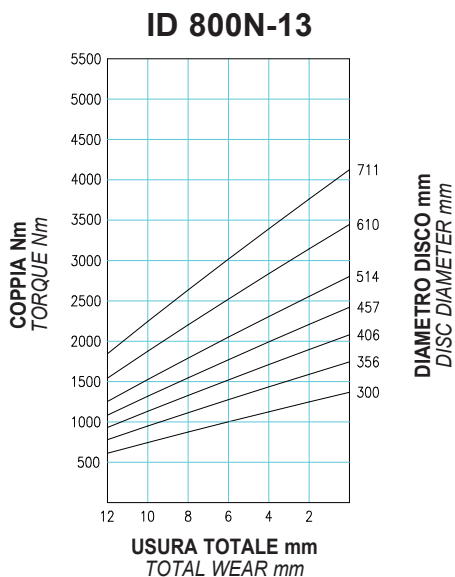
## DIMENSIONI

### DIMENSIONS

TIPO TYPE	Codice prodotto Product Number	A	B	C	D	Volume olio Oil Volume dm <sup>3</sup>	Peso Weight kg
ID 800N-13	A3827	Spess. disco Disc thick.	146	146	192	0.05	24.6
ID 800N-8	A3830		146	146	192	0.05	24.6

**Attenzione:** La coppia iniziale può essere dal 30% al 50% in meno rispetto al valore nominale, fino all'assestamento del ferodo sul disco.  
**Warning:** The initial torque on new units can be 30% to 50% less than the catalogue value until the friction facing and friction disc are lapped or worn in.

## DATI TECNICI



Forza tangenziale F:

ID 800N-13	13000 N
ID 800N-8	8000 N

Coppia dinamica  
=  $F \cdot (\text{raggio del disco in m} - 0.048) = \text{Nm}$   
(ID 800N-13)

Pressione minima di apertura: 100 bar  
(ID 800N-8)

Pressione max: 200 bar

Usura max totale: 12 mm

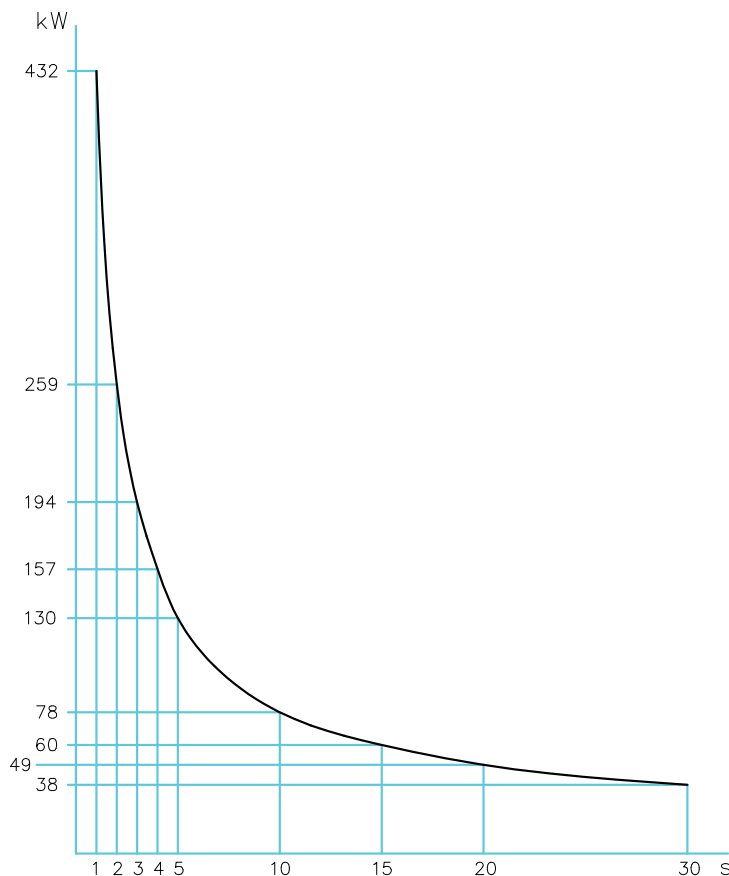
Spessore del ferodo nuovo: 9 mm

Dissipazione del calore in continuo  
Qc: 9.5 kW

Tipo di olio:  
olio a base minerale SAE/ISO 46

Volume olio per uno spostamento  
di 2 mm per ciascun ferodo: 0.008 dm<sup>3</sup>

## DIAGRAMMA CHART



Dissipazione  
di calore  
per frenatura  
di emergenza

Thermal capacity  
for emergency stop

## TECHNICAL DATA

Braking force F:

ID 800N-13	13000 N
ID 800N-8	8000 N

Dynamic torque:  
 $F \cdot (\text{disc radius in m} - 0.048) = \text{Nm}$   
(ID 800N-13)

Min. release pressure: 100 bar

(ID 800N-8)

Min. release pressure: 65 bar

Max pressure: 200 bar

Max total wear: 12 mm

Thickness of new lining: 9 mm

Continuous thermal capacity  
Qc: 9.5 kW

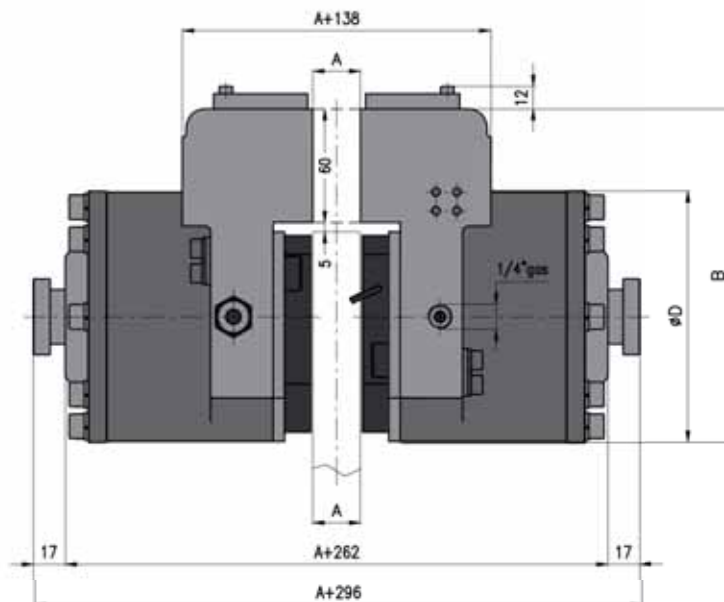
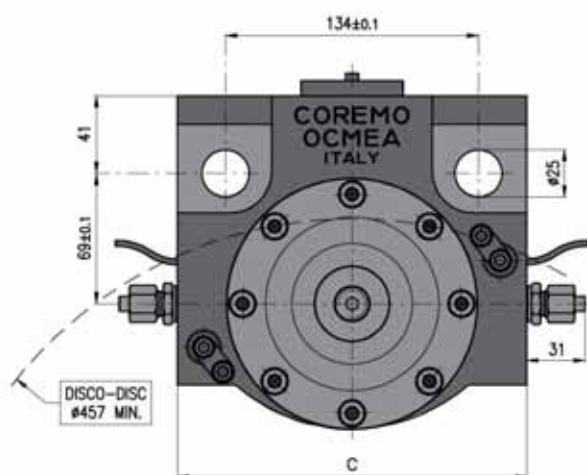
Hydraulic fluid:  
Mineral oil based SAE/ISO 46

Total oil displacement for 2 mm  
movement of each pad: 0.008 dm<sup>3</sup>

## ID 900N

NON UTILIZZABILE SUI DISCHI STANDARD COREMO SPESSORE 12.7 mm (Pag. 6)

NOT TO BE USED ON COREMO STANDARD DISCS THICKNESS 12.7 mm (Page 6)



Lo spessore del supporto centrale deve essere uguale allo spessore del disco  
The thickness of center mounting bracket must be same as disc thickness

## DIMENSIONI DIMENSIONS

TIPO TYPE	Codice prodotto Product Number	A	B	C	ØD	Volume olio Oil Volume dm <sup>3</sup>	Peso Weight kg
ID 900N-15	A3965	Spess. disco Disc thick.	176.5	185	133	0.14	34.4
ID 900N-30	A3962		176.5	185	133	0.14	34.4

**Attenzione:** La coppia iniziale può essere dal 30% al 50% in meno rispetto al valore nominale, fino all'assestamento del ferodo sul disco.  
**Warning:** The initial torque on new units can be 30% to 50% less than the catalogue value until the friction facing and friction disc are lapped or worn in.



## DATI TECNICI

Forza tangenziale F:

ID 900N-15 15000 N  
ID 900N-30 30000 N

Coppia dinamica  
=  $F \cdot (\text{raggio del disco in m} - 0.054) = \text{Nm}$   
(ID 900N-15)

Pressione minima di apertura: 50 bar  
(ID 900N-30)

Pressione max: 200 bar

Usura max totale: 16 mm

Spessore del ferodo nuovo: 14 mm

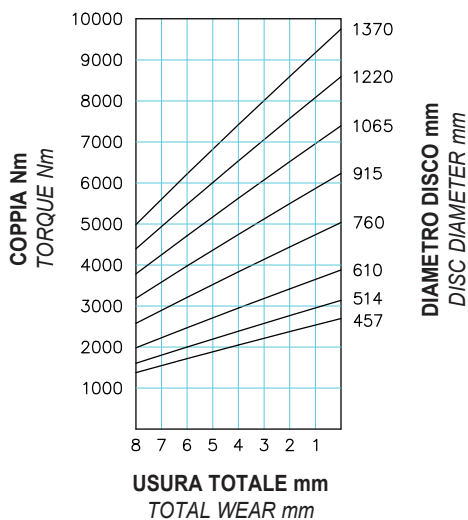
Dissipazione del calore in continuo  
Qc: 10 kW

Tipo di olio:

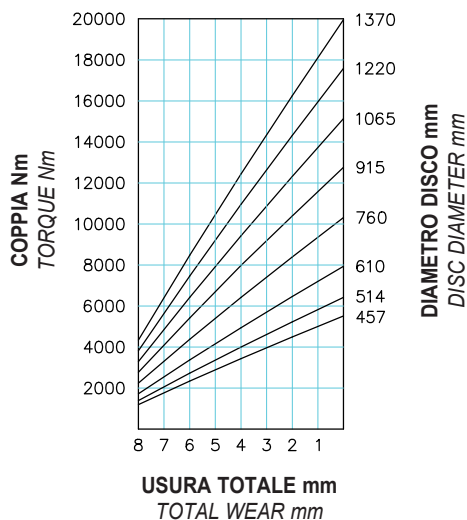
olio a base minerale SAE/ISO 46

Volume olio per uno spostamento  
di 2 mm per ciascun ferodo: 0.02 dm<sup>3</sup>

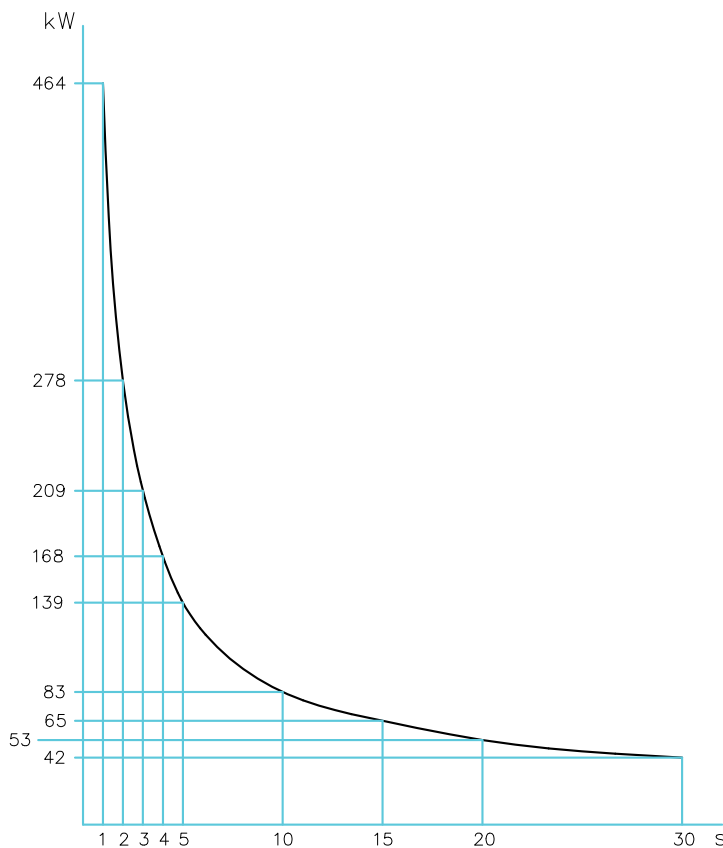
### ID 900N-15



### ID 900N-30



## DIAGRAMMA CHART



Dissipazione  
di calore  
per frenatura  
di emergenza

Thermal capacity  
for emergency stop

## TECHNICAL DATA

Braking force F:

ID 900N-15 15000 N  
ID 900N-30 30000 N

Dynamic torque:

$F \cdot (\text{disc radius in m} - 0.054) = \text{Nm}$   
(ID 900N-15)

Min. release pressure: 50 bar

(ID 900N-30)

Min. release pressure: 100 bar

Max pressure: 200 bar

Max total wear: 16 mm

Thickness of new lining: 14 mm

Continuous thermal capacity

Qc: 10 kW

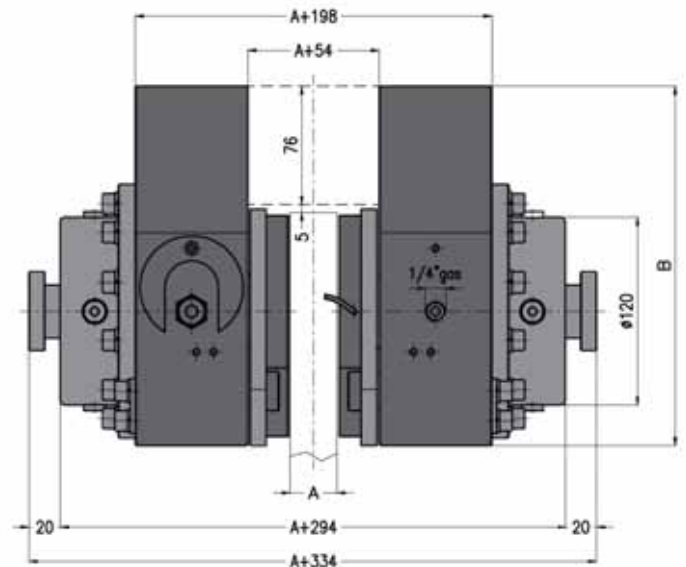
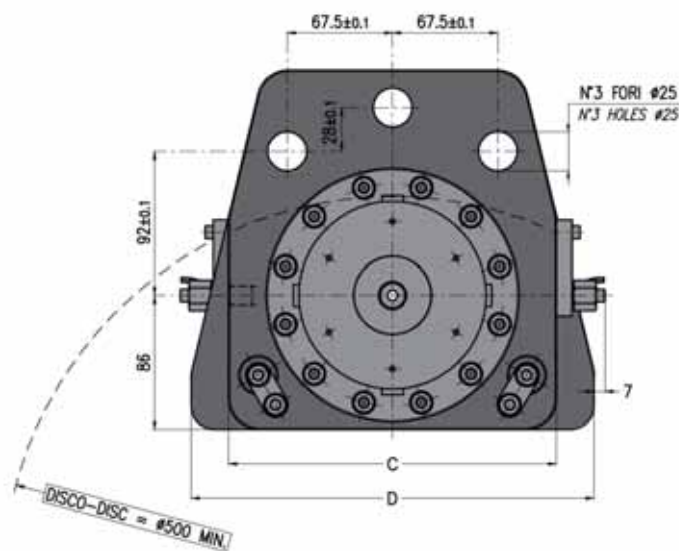
Hydraulic fluid:

Mineral oil based SAE/ISO 46

Total oil displacement for 2 mm  
movement of each pad: 0.02 dm<sup>3</sup>

## ID1500N

NON UTILIZZABILE SUI DISCHI STANDARD COREMO (Pag. 6)  
 NOT TO BE USED ON COREMO STANDARD DISCS (Page 6)



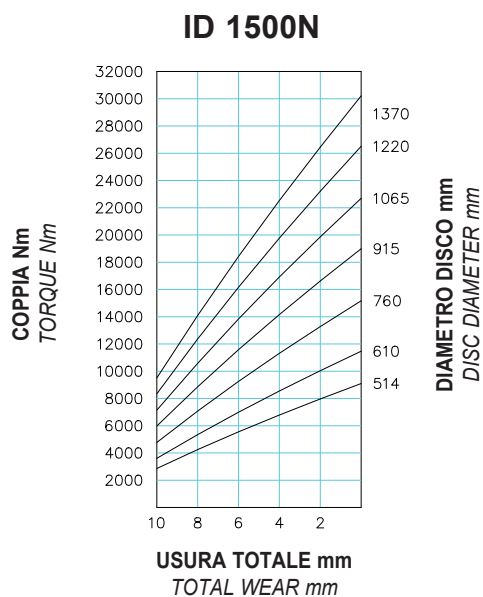
Lo spessore del supporto centrale deve essere uguale allo spessore del disco + 54 mm  
 The thickness of center mounting bracket must be same as disc thickness + 54 mm

### DIMENSIONI DIMENSIONS

TIPO TYPE	Codice prodotto Product Number	A	B	C	D	Volume olio Oil Volume dm <sup>3</sup>	Peso Weight kg
ID 1500N	A3955	Spess. disco Disc thick.	230	210	258	0.15	67

**Attenzione:** La coppia iniziale può essere dal 30% al 50% in meno rispetto al valore nominale, fino all'assestamento del ferodo sul disco.  
**Warning:** The initial torque on new units can be 30% to 50% less than the catalogue value until the friction facing and friction disc are lapped or worn in.

## DATI TECNICI



Forza tangenziale F:

**ID 1500N 50000 N**

Coppia dinamica  
=  $F \cdot (\text{raggio del disco in m} - 0.0725) = \text{Nm}$

Pressione minima di apertura: 120 bar

Pressione max: 200 bar

Usura max totale: 18 mm

Spessore del ferodo nuovo: 14 mm

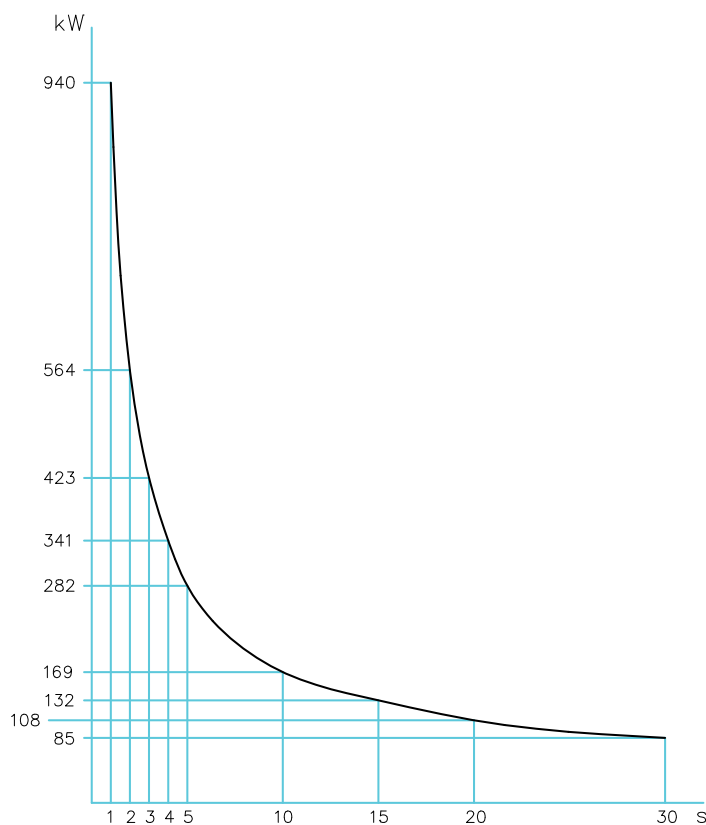
Dissipazione del calore in continuo  
Qc: 21 kW

Tipo di olio:

olio a base minerale SAE/ISO 46

Volume olio per uno spostamento  
di 2 mm per ciascun ferodo: 0.025 dm<sup>3</sup>

## DIAGRAMMA CHART



Dissipazione  
di calore  
per frenatura  
di emergenza

Thermal capacity  
for emergency stop

## TECHNICAL DATA

Braking force F:

**ID 1500N 50000 N**

Dynamic torque:

$F \cdot (\text{disc radius in m} - 0.0725) = \text{Nm}$

Min. release pressure: 120 bar

Max pressure: 200 bar

Max total wear: 18 mm

Thickness of new lining: 14 mm

Continuous thermal capacity

Qc: 21 kW

Hydraulic fluid:

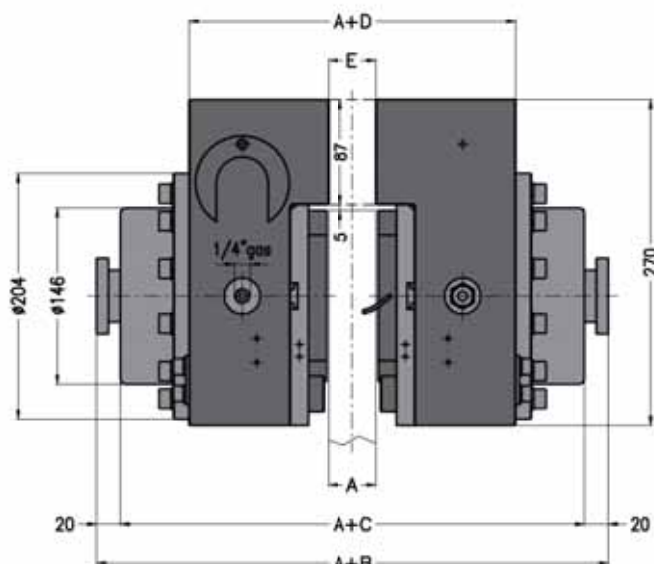
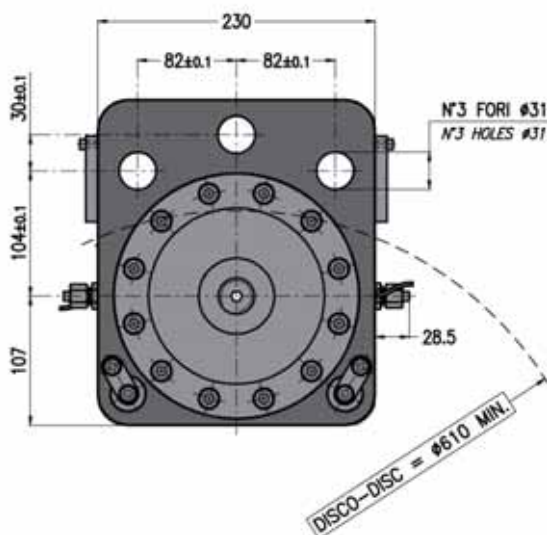
Mineral oil based SAE/ISO 46

Total oil displacement for 2 mm  
movement of each pad: 0.025 dm<sup>3</sup>

## ID 2000N

NON UTILIZZABILE SUI DISCHI STANDARD COREMO (Pag. 6)

NOT TO BE USED ON COREMO STANDARD DISCS (Page 6)



Lo spessore del supporto centrale deve essere uguale allo spessore del disco  
The thickness of center mounting bracket must be same as disc thickness

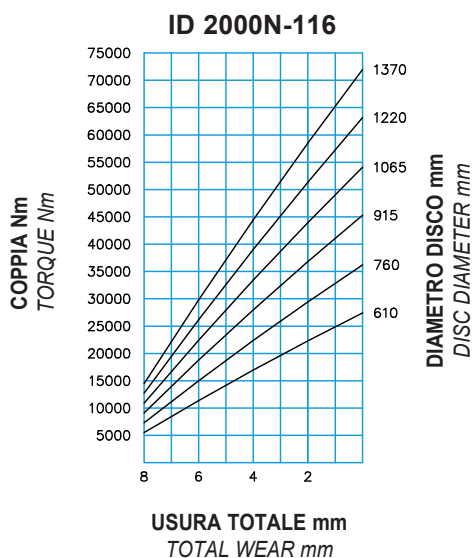
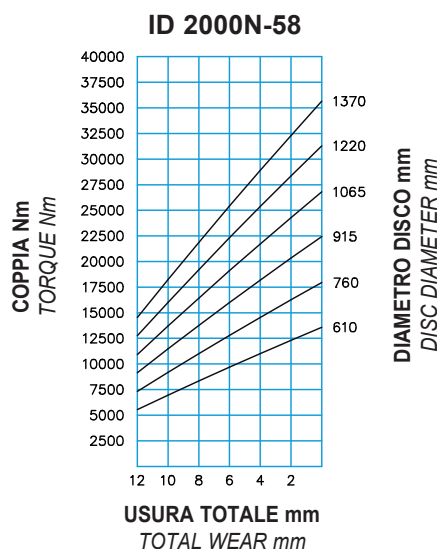
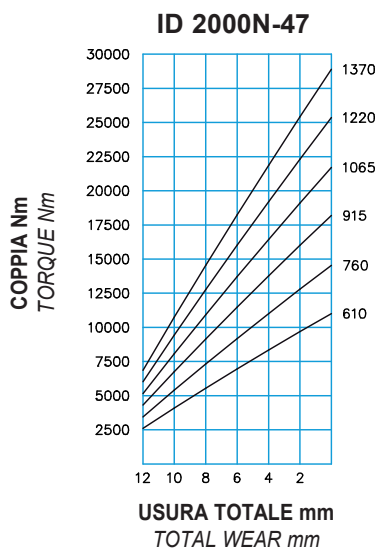
Solo per il freno ID2000N-116: lo spessore del supporto centrale deve essere uguale allo spessore del disco MENO 2 mm  
Only for brake ID 2000N-116: the thickness of center mounting bracket must be same as disc thickness MINUS 2 mm.

## DIMENSIONI

### DIMENSIONS

TIPO TYPE	Codice Prodotto Product Number	A	B	C	D	E	Volume olio Oil Volume dm <sup>3</sup>	Peso Weight kg
ID 2000N-47	A3151		386	346	232	A	0.3	115
ID 2000N-58	A3148	Spess. disco Disc thick.	386	346	232	A	0.3	116
ID 2000N-116	A3500		384	344	230	A-2	0.3	116

**Attenzione:** La coppia iniziale può essere dal 30% al 50% in meno rispetto al valore nominale, fino all'assestamento del ferodo sul disco.  
**Warning:** The initial torque on new units can be 30% to 50% less than the catalogue value until the friction facing and friction disc are lapped or worn in.



## DATI TECNICI

### Forza tangenziale F:

ID 2000N-47	47000 N
ID 2000N-58	58000 N
ID 2000N-116	116000 N

### Coppia dinamica

$$= F \cdot (\text{raggio del disco in m} - 0.071) = \text{Nm}$$

(ID 2000N-47)

Pressione minima di apertura: 85 bar

(ID 2000N-58)

Pressione minima di apertura: 100 bar

(ID 2000N-116)

Pressione minima di apertura: 200 bar

Pressione max: 220 bar

Usura max totale: 18 mm

Spessore del ferodo nuovo: 15 mm

Dissipazione del calore in continuo

Qc: 25 kW

Tipo di olio:

olio a base minerale SAE/ISO 46

Volume olio per uno spostamento

di 2 mm per ciascun ferodo: 0.037 dm<sup>3</sup>

## TECHNICAL DATA

### Braking force F:

ID 2000N-47	47000 N
ID 2000N-58	58000 N
ID 2000N-116	116000 N

### Dynamic torque:

$$F \cdot (\text{disc radius in m} - 0.071) = \text{Nm}$$

(ID 2000N-47)

(ID 2000N-58)

Min. release pressure: 85 bar

(ID 2000N-58)

Min. release pressure: 100 bar

(ID 2000N-116)

Min. release pressure: 200 bar

Max pressure: 220 bar

Max total wear: 18 mm

Thickness of new lining: 15 mm

Continuous thermal capacity

Qc: 25 kW

Hydraulic fluid:

Mineral oil based SAE/ISO 46

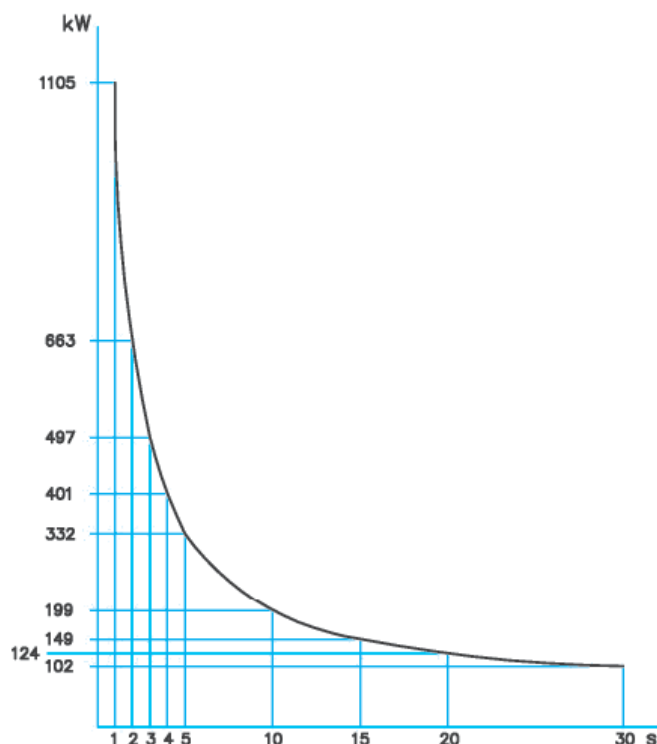
Total oil displacement for 2 mm

movement of each pad: 0.037 dm<sup>3</sup>

## DIAGRAMM CHART

Dissipazione  
di calore  
per frenatura  
di emergenza

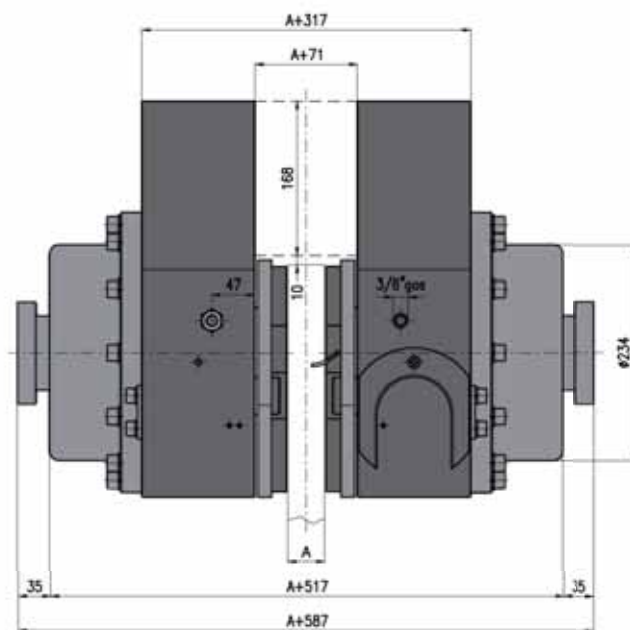
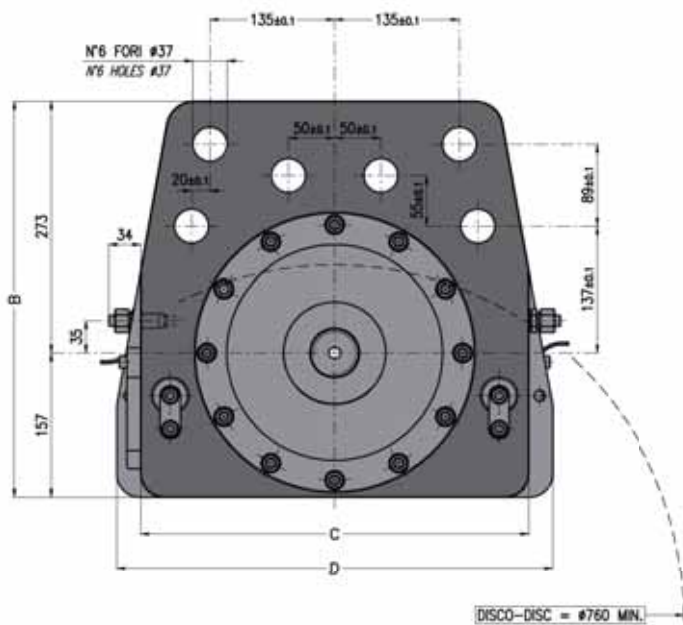
Thermal capacity  
for emergency stop



# ID 3000N

NON UTILIZZABILE SUI DISCHI STANDARD COREMO (Pag. 6)

NOT TO BE USED ON COREMO STANDARD DISCS (Page 6)



Lo spessore del supporto centrale deve essere uguale allo spessore del disco + 71 mm  
The thickness of center mounting bracket must be same as disc thickness + 71 mm

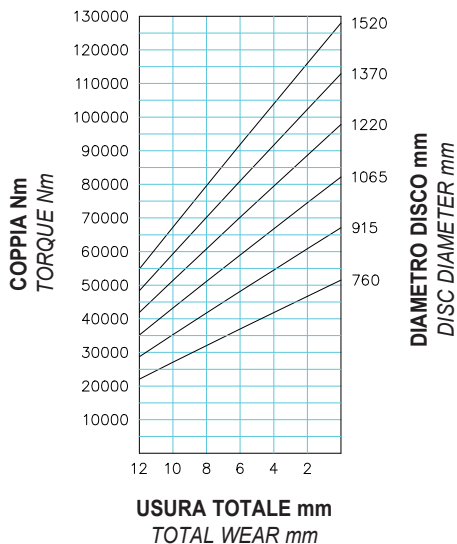
## DIMENSIONI DIMENSIONS

TIPO TYPE	Codice prodotto Product Number	A	B	C	D	Volume olio Oil Volume dm <sup>3</sup>	Peso Weight kg
ID 3000N-200	A3898	Spess. disco Disc thick.	430	420	472	1.3	422
ID 3000N-270	A3902		430	420	472	1.3	424

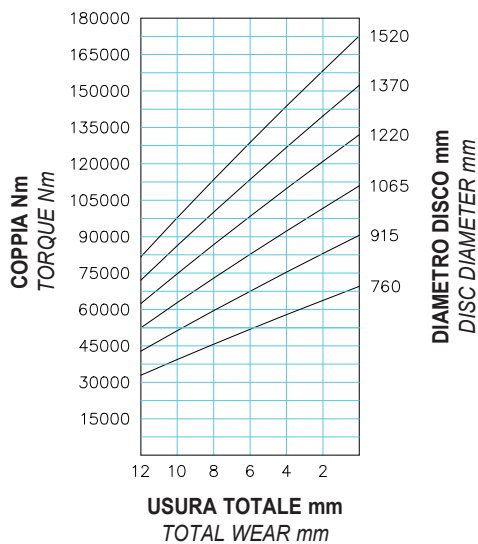
**Attenzione:** La coppia iniziale può essere dal 30% al 50% in meno rispetto al valore nominale, fino all'assestamento del ferodo sul disco.  
**Warning:** The initial torque on new units can be 30% to 50% less than the catalogue value until the friction facing and friction disc are lapped or worn in.

## DATI TECNICI

### ID 3000N-200



### ID 3000N-270



Forza tangenziale F:

ID 3000N-200 200000 N  
ID 3000N-270 270000 N

Coppia dinamica  
=  $F \cdot (\text{raggio del disco in m} - 0.124) = \text{Nm}$   
(ID 3000N-200)

Pressione minima di apertura: 115 bar  
(ID 3000N-270)

Pressione max: 200 bar

Usura max totale: 20 mm

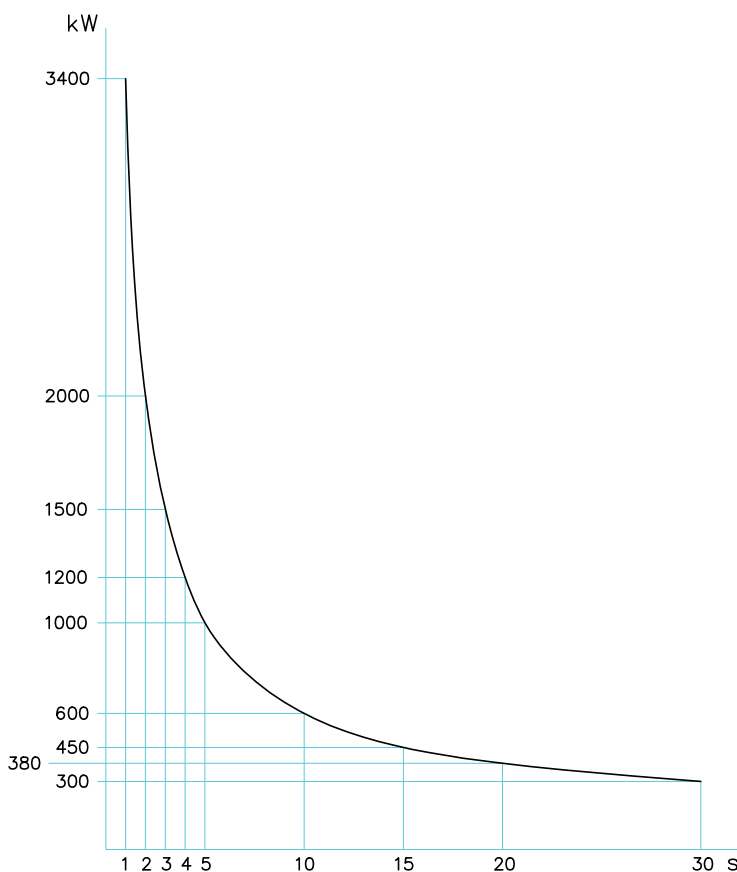
Spessore del ferodo nuovo: 16 mm

Dissipazione del calore in continuo  
Qc: 80 kW

Tipo di olio:  
olio a base minerale SAE/ISO 46

Volume olio per uno spostamento  
di 2 mm per ciascun ferodo: 0.11 dm<sup>3</sup>

## DIAGRAMMA CHART



Dissipazione  
di calore  
per frenatura  
di emergenza

Thermal capacity  
for emergency stop

## TECHNICAL DATA

Braking force F:

ID 3000N-200 200000 N  
ID 3000N-270 270000 N

Dynamic torque:  
 $F \cdot (\text{disc radius in m} - 0.124) = \text{Nm}$   
(ID 3000N-200)

Min. release pressure: 115 bar

(ID 3000N-270)

Min. release pressure: 150 bar

Max pressure: 200 bar

Max total wear: 20 mm

Thickness of new lining: 16 mm

Continuous thermal capacity  
Qc: 80 kW

Hydraulic fluid:  
Mineral oil based SAE/ISO 46

Total oil displacement for 2 mm  
movement of each pad: 0.11 dm<sup>3</sup>

RETE COMMERCIALE

**RICHIEDETE L'ELENCO  
DEI NOSTRI AGENTI  
E DISTRIBUTORI**

*FULL LIST OF OUR  
AGENTS/REPRESENTATIVES  
IS AVAILABLE ON REQUEST*

# Network



*Moi, siamo qui*

*We are here*

- ARGENTINA
- AUSTRALIA
- AUSTRIA
- BELGIO
- BRASILE
- CANADA
- CINA
- COREA
- DANIMARCA
- EGITTO
- FILIPPINE
- FINLANDIA
- FRANCIA
- GERMANIA
- GHANA
- GIAPPONE
- GRECIA
- INDIA
- INDONESIA
- ISRAELE
- ITALIA

- LUSSEMBURGO
- MALESIA
- MESSICO
- NORVEGIA
- NUOVA ZELANDA
- PAESI BASSI
- POLONIA
- PORTOGALLO
- REGNO UNITO
- REP. CECA
- RUSSIA
- SINGAPORE
- SLOVACCHIA
- SPAGNA
- SUD AFRICA
- SVEZIA
- SVIZZERA
- TAILANDIA
- TAIWAN
- TURCHIA
- USA

- ARGENTINA
- AUSTRALIA
- AUSTRIA
- BELGIUM
- BRAZIL
- CANADA
- CHINA
- CZECH REP.
- DENMARK
- EGYPT
- FINLAND
- FRANCE
- GERMANY
- GHANA
- GREECE
- INDIA
- INDONESIA
- ISRAEL
- ITALY
- JAPAN
- LUXEMBOURG

- KOREA
- MALAYSIA
- MEXICO
- NEW ZEALAND
- NORWAY
- PHILIPPINES
- POLAND
- PORTUGAL
- RUSSIA
- SINGAPORE
- SLOVAKIA
- SOUTH AFRICA
- SPAIN
- SWEDEN
- SWITZERLAND
- TAIWAN
- THAILAND
- THE NETHERLANDS
- TURKEY
- UK
- USA

Welcome to  
**COREMO**



Richiedete i  
nostri cataloghi

*For Catalogues, contact us*



**COREMO**  
**OCMEA**

[www.coremo.it](http://www.coremo.it)  
[coremo@ocmea.it](mailto:coremo@ocmea.it)



I.T. 120116

---

**DISTRIBUITO DA**  
**DISTRIBUTED BY**

---



**FRENI**  
**FRIZIONI PNEUMATICHE**  
**GIUNTI**  
**CONTROLLI INDUSTRIALI**

***BRAKES***  
***PNEUMATIC CLUTCHES***  
***COUPLINGS***  
***INDUSTRIAL CONTROLS***

**SEDE CENTRALE E STABILIMENTO**  
***HEAD OFFICE AND WORKS***

**CGREMO OCMEA S.P.A**  
20090 ASSAGO (MI) ITALY  
VIA GALILEI 12  
P.O. BOX 8 ASSAGO  
TEL. +39 02.488 0697 (5 Linee r.a.)  
FAX. +39 02.488 1940  
[www.coremo.it](http://www.coremo.it)  
e-mail: [info@coremo.it](mailto:info@coremo.it)

---